

Bruks- och monteringsanvisning Vinkyl



Läs **ovillkorligen** bruks- och monteringsanvisningen före uppställning, installation och idrifttagning.
På så vis undviker du skador och olyckor.

Innehåll

Säkerhetsanvisningar och varningar	5
Bidra till att skona miljön	14
Spara energi	15
Beskrivning av vinkylen	16
Manöverpanel	16
Symbolförklaring	17
Lucköppningshjälp	20
Tillbehör	21
Medföljande tillbehör	21
Extra tillbehör	21
Slå på och stänga av vinkylen	22
Innan den första användningen	22
Använda vinkylen	22
Starta vinkylen	22
Stänga av vinkylen	23
Om vinkylen ska stå oanvänd under en längre tid	23
Göra ytterligare inställningar	24
Driftspärr 	24
Ljdsignaler 	25
Displayens ljusstyrka 	26
Optimal temperatur och luftkvalitet	27
Temperatur	27
Ställa in temperatur	28
Möjliga inställningsvärden för temperaturen	29
Temperaturdisplay	29
Luftkvalitet och luftfuktighet	29
Använda DynaCool (konstant luftfuktighet) 	30
Luftutbyte med Active AirClean-filter	31
Temperatur- och dörrlarm	32
Presentationsbelysning	33
Koppla in och stänga av presentationsbelysningen	33
Ställa in presentationsbelysningens ljusstyrka	33
Ställa in tiden för presentationsbelysningen	34

Lagra vinflaskor	35
Trähyllor	36
Flytta trähyllor	36
Anpassa trähyllor	37
Skriva på trähyllorna	38
Fästa flaskhållare	38
Sätta in bashyllan	39
Maximal lagringskapacitet	39
SommelierSet	41
Göra i ordning SommelierSetet	41
Täckskydd för teleskopskenor	41
Sätta in glashållaren	41
Sätt in avställningsytan	42
Automatisk avfrostning	43
Rengöring och skötsel	44
Anvisningar för rengöringsmedel	44
Innan du gör rent vinkylan	45
Insida, tillbehör, vinkylens dörr	45
Rengöra ventilationsöppningarna	45
Rengöra luckans tätning	45
Rengöra luftfilter	46
Efter rengöringen	46
Active AirClean-filter	47
Byta Active AirClean-filter	47
Hur du klarar av mindre fel själv	49
Orsaker till ljud	54
Miele service och garanti	55
Få hjälp vid eventuella störningar	55
EPREL-databas	55
Mieles garanti	55
Installation	56
Uppställningsplats	56
Placering "side-by-side"	56
Klimatklass	57
Ventilation	57
Dörröppningsbegränsare	58

Innehåll

Mått	59
Vinkylen sett uppifrån	60
Justera gångjärnen	61
Ändra dörrupphängning	61
Bygga in vinkylen under en bänk	65
Innan du bygger in vinkylen.....	65
Förbereda vinkylen	67
Skjut in vinkylen i nischen.	70
Sätta fast vinkylen i nischen	70
Elanslutning	74
Information för återförsäljare	75
Demoläge ■	75

Säkerhetsanvisningar och varningar

Denna vinkyl uppfyller gällande säkerhetskrav. Felaktig användning kan dock medföra person- och saksador.

Läs bruks- och monteringsanvisningen noga innan du börjar använda vinkylen. Det är viktigt eftersom den innehåller information om inbyggnad, säkerhet, användning och underhåll. På så vis undviker du personskador samt skador på vinkylen.

I enlighet med normen IEC 60335-1 påpekar Miele att det är viktigt att läsa och följa avsnittet om installation av produkten samt säkerhetsanvisningarna och varningarna.

Miele tar inget ansvar för skador som har uppstått på grund av att dessa anvisningar inte har följts.

Spara bruks- och monteringsanvisningen och överlämna den vid eventuellt ägarbyte.

 Risk för att du gör dig illa på glassprickor.

Om vinkylen står uppställd på över 1500 meters höjd kan glaskivan i dörren spricka på grund av förändrat lufttryck. Du kan skära dig illa på vassa glaskanter.

Användningsområde

► Vinkylen är avsedd att användas i privata hushåll och i hushållsliknande miljöer.

Vinkylen är inte avsedd att användas utomhus.

► Vinkylen är endast avsedd att användas i hushåll eller i hushållsliknande miljöer för kylning och förvaring av vin.

Alla andra användningssätt är otillåtna och kan innebära fara för användaren.

Säkerhetsanvisningar och varningar

► Kylen lämpar sig inte för lagring och kylning av mediciner, blod-plasma, laboratoriepreparat och liknande ämnen eller produkter. Vid sådan användning kan de lagrade sakerna/varorna skadas eller förstöras. Vidare är kylan inte lämpad att användas på platser med risk för explosion.

Miele ansvarar inte för skador som har uppkommit till följd av otillåten eller felaktig användning.

► Personer (barn inräknade), som på grund av sina fysiska, sensoriska eller psykiska förmågor, eller på grund av bristande erfarenhet eller okunskap, inte är kapabla att använda vinkylan på ett säkert sätt, måste hållas under uppsikt vid användningen.

Dessa personer får endast använda vinkylan utan uppsikt om de har blivit instruerade i hur den ska användas samt förstått vad som kan gå fel.

Om det finns barn i hemmet

- ▶ Barn under åtta år bör hållas borta från vinkylen. De får endast använda den under uppsikt.
- ▶ Barn från åtta år och uppåt får endast använda vinkylen utan uppsikt under förutsättning att de känner till hur man använder den på ett säkert sätt. Barn måste kunna se och förstå riskerna med en felaktig användning.
- ▶ Barn får inte rengöra eller göra underhåll på kylen utan uppsikt.
- ▶ Håll uppsikt över barn som befinner sig i närheten av vinkylen. Låt inga barn leka med den.
- ▶ Kvävningsrisk! Barn kan under lek linda in sig i förpackningsmaterial (till exempel plastfolie) eller dra det över huvudet och kvävas. Håll därför barn borta från förpackningsmaterial.

Säkerhetsanvisningar och varningar

Teknisk säkerhet

► Tätheten i kretsloppet med köldmedium har kontrollerats. Denna vinkyl uppfyller gällande säkerhetskrav och EU-riktlinjer.



► Denna vinkyl innehåller köldmediet isobutan (R600a), en miljömässigt hållbar men brännbar naturgas. Den skadar inte ozonskiktet och förstärker inte växthuseffekten.

Användningen av detta miljövänliga köldmedium har delvis inneburit en ökning av driftljuden. Förutom kompressorns driftljud kan det höras ljud när köldmediet strömmar genom kylkretsloppet. Dessa effekter går tyvärr inte att undvika, men har ingen påverkan på vinkylens funktion.

Se till att ingen del av kylkretsloppet skadas vid transport och montering/uppställning av vinkylen. Utsprutande köldmedium kan leda till ögonskador.

Vid skador på vinkylen:

- undvik öppen eld och saker som är lättantändliga
- bryt strömmen till vinkylen
- vädra rummet där vinkylen står i några minuter och
- kontakta Miele service.

► Ju mer köldmedium som finns i en vinkyl desto större måste rummet vara där kylen ska stå. Om kylen skulle börja läcka kan det hända att det bildas en lättantändlig blandning av gas och luft. Per 11 g köldmedium måste rummet vara minst 1 m³ stort. Mängden köldmedium står på typskylten på insidan av vinkylen.

► Anslutningsinformationen (säkring, frekvens och spänning) på typskylten måste absolut överensstämma med elnätets för att undvika skador på vinkylen.

Jämför denna information före anslutning. Rådfråga en elektriker vid tveksamhet.

Säkerhetsanvisningar och varningar

- ▶ Vinkylens elektriska säkerhet garanteras endast om den ansluts till ett jordat eluttag som är installerat enligt gällande föreskrifter. Det är mycket viktigt att denna grundläggande säkerhetsförutsättning är uppfylld. Låt en elektriker kontrollera installationen vid tveksamhet.
- ▶ Tillförlitlig och säker drift av kylan garanteras endast när den är ansluten till det offentliga elnätet.
- ▶ För att undvika risker för användaren måste anslutningskabeln, om den är skadad, bytas ut av Miele service eller en av Miele auktoriserad fackman.
- ▶ Grenuttag eller förlängningskablar uppfyller inte den nödvändiga säkerheten (brandfara). Anslut inte kylan till elnätet med hjälp av sådana.
- ▶ Om spänningsförande delar eller nätanslutningskabeln kommer i kontakt med fukt kan det orsaka kortslutning. Ta därför inte kylan i bruk på platser där exempelvis mycket fukt och stänk kan förekomma (till exempel garage, tvättstugor och så vidare).

Säkerhetsanvisningar och varningar

- ▶ Vinkylen får inte användas på uppställningsplatser som inte är fasta (till exempel båtar).
- ▶ En skadad vinkyl kan vara en fara för din säkerhet. Kontrollera att den inte har några synliga skador. Ta aldrig en skadad vinkyl i drift.
- ▶ Använd endast vinkylen när den är inbyggd. På så vis garanteras en säker funktion.
- ▶ Vid installation, underhållsarbeten och reparationer måste vinkylen vara spänningsfri. Det är den endast i något av följande fall:
 - När säkringarna är frånslagna.
 - När skruvsäkringarna är helt utskruvade.
 - När anslutningskabeln är utdragen ur eluttaget. Dra i stickproppen, inte i anslutningskabeln, för att bryta strömmen.
- ▶ Ej fackmässigt utförd installation, underhåll och reparation kan medföra avsevärda risker för användaren. Installationer, underhåll och reparationer får endast utföras av en av Miele auktoriserad fackman.
- ▶ Garantianspråk går förlorade om vinkylen repareras av andra än servicetekniker som auktoriserats av Miele.
- ▶ Defekta delar får endast bytas ut mot originaldelar från Miele. Endast för dessa delar garanterar Miele att alla säkerhetskrav uppfylls.
- ▶ Denna vinkyl är på grund av speciella krav (som till exempel temperatur, fukt, kemisk beständighet, reptålighet och vibration) utrustad med en speciallampa. Denna lampa får bara användas för det avsedda ändamålet. Den är inte anpassad för vanlig rumsbelysning. Lampan får bara bytas av Miele service eller en behörig elektriker. Denna vinkyl har flera ljuskällor med minst energieffektivitetsklass E.

Användning

- ▶ Beroende på vinkylens klimatklass får vissa fastställda rumstemperaturer inte över- eller underskridas. Klimatklassen står på typskylten inuti kylan. Låg rumstemperatur leder till att kompressorn bara är inkopplad kortare stunder och på så vis kan inte kylan hålla den erforderliga temperaturen.
- ▶ Om ventilationsöppningarna täcks för eller blockeras ökar energiförbrukningen och skador på skåpet kan inte uteslutas.
- ▶ Om fett- eller oljehaltiga livsmedel förvaras i vinkylan, se till att det fett eller den olja som eventuellt rinner ut inte kommer i kontakt med vinkylens plastdelar. Då kan spänningssprickor i plasten bildas som kan leda till att plasten spricker helt.
- ▶ Risk för brand och explosion. Förvara inga explosiva ämnen eller produkter med brännbara drivgaser (till exempel sprayburkar) i vinkylan. Antändbara gasblandningar kan användas av elektriska komponenter.
- ▶ Explosionsrisk. Använd inga elektriska maskiner i vinkylan. Det kan leda till att det uppstår gnistor.

Tillbehör och reservdelar

- ▶ Använd bara originaldelar från Miele. Om ej godkända tillbehör används gäller inte längre garanti och/eller produktansvar och Miele kan inte längre garantera att säkerhetsbestämmelserna uppfylls.
- ▶ Miele garanterar tillgängligheten av reservdelar till din vinkyl i upp till 15 år (minst 10 år) efter att modellserien har utgått ur sortimentet.

Säkerhetsanvisningar och varningar

Rengöring och skötsel

► Behandla aldrig tätningarna med olja eller fett.

De blir då porösa med tiden.

► Ångan i en ångrengörare kan tränga fram till spänningsledande delar och orsaka kortslutning.

Använd därför aldrig ångrengörare vid rengöring.

► Spetsiga och vassa föremål skadar kylslingorna och vinkylen slutar fungera. Använd därför aldrig spetsiga eller vassa föremål för att

- ta bort isskikt
- ta bort till exempel etiketter.

Transport

- ▶ Transportera alltid vinkylen stående och i transportförpackningen för att den inte ska skadas.
- ▶ Risk för person- och sakskador. Var alltid två när ni transporterar och flyttar vinkylen eftersom den är mycket tung.

Hantering av uttjänad vinkyl

- ▶ Se till att göra dörrlåset obrukbart innan vinkylen eller skåpet lämnas in för återvinning. Därmed förhindras att barn som leker råkar låsa in sig och därmed utsätts för livsfara.
- ▶ Utsprutande köldmedium kan leda till ögonskador. Skada inga delar av skåpets kylsystem genom att exempelvis
 - sticka hål på förångarens kylmedelskanaler
 - bryta av rörledningar
 - skrapa av ytbeläggningar.

Bidra till att skona miljön

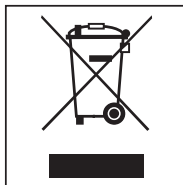
Transportförpackning

Förpackningen skyddar vinkylen mot transportskador. Förpackningsmaterialen är valda med hänsyn till miljön och är därför återvinningsbara.

Förpackning/emballage som återförs till materialkretsloppet innebär minskad råvaruförbrukning och mindre mängder avfall.

Hantering av uttjänt vinkyl

Uttjänade elektriska och elektroniska produkter innehåller i många fall material som kan återanvändas. Men de innehåller även skadliga ämnen som är nödvändiga beståndsdelar för produktens funktion och säkerhet. Om sådana ämnen hamnar i hushållsavfallet eller hanteras på fel sätt kan det medföra skador på människors hälsa och miljön. Kasta därför på inga villkor den uttjänade produkten i hushållsavfallet.



Lämna in uttjänade elektriska och elektroniska maskiner till en återvinningsstation. Du är själv ansvarig för att radera eventuella personliga uppgifter som kan stå på vinkylen.

Se till att vinkylens rörledningar inte går sönder innan den lämnas in för miljövänligt omhändertagande.

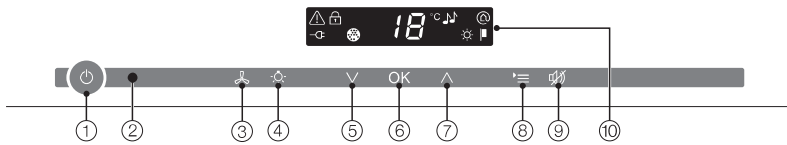
På detta sätt säkerställs att köldmediet i vinkylen och oljan i kompressorn inte läcker ut.

Se till att den uttjänade vinkylen förvaras barnsäkert tills den lämnas in för omhändertagande. Följ anvisningarna i avsnittet "Säkerhetsanvisningar och varningar" i bruks- och monteringsanvisningen.

	Normal energiförbrukning	Ökad energiförbrukning
Uppställning/sköt- sel	I ventilerade rum.	I stängda, oventilerade rum.
	Skyddad från direkt solljus.	I direkt solljus.
	Inte bredvid en värmekälla (element och/eller spis).	Bredvid en värmekälla (element och/eller spis).
	Vid idealisk rumstemperatur på 20 °C.	Vid hög rumstemperatur från 25 °C.
	Täck inte över ventilationsöppningarna och rengör dem regelbundet från damm.	Vid övertäckta och igen-dammade ventilationsöppningar.
	Ta ut luftfiltret minst en gång per år och rengör det med dammsugaren.	Vid mycket damm på luftfiltret.
Temperaturinställning	10 till 12 °C	Ju lägre temperatur, desto högre energiförbrukning!
Användning	När trähyllorna är placerade som vid leverans.	
	Öppna dörren bara när det verkligen behövs och så snabbt som möjligt. Sortera vinflaskorna.	Om dörren öppnas ofta och länge blir det kylförlust och varm luft strömmar in. Vinkyl- len försöker kyla ner och kompressorns gångtid ökar.
	För att luftcirkulationen ska fungera bör lådor och hyllplan inte vara överfyllda.	En försämrad luftström orsakar minskad kyleffekt.







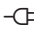

Beskrivning av vinkylan

Manöverpanel

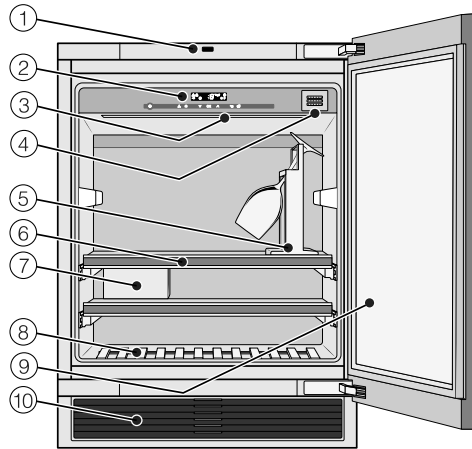


- ① Starta/stänga av hela vinkylan
- ② Optiskt gränssnitt (endast för Miele service)
- ③ Aktivera/avaktivera funktionen DynaCool (konstant luftfuktighet)
- ④ Koppla in och stänga av presentationsbelysningen
- ⑤ Ställa in temperatur (∨ kallare)
- ⑥ Bekräfta val (OK-knapp)
- ⑦ Ställa in temperatur (∧ varmare)
- ⑧ Aktivera och avaktivera inställningsläge
- ⑨ Stänga av temperatur- och lucklarm
- ⑩ Display med temperaturvisning och symboler (symbolerna är enbart synliga i inställningsläge – för symbolförklaring se tabell)

Symbolförklaring

Symbol	Betydelse	Funktion
	Driftspärr	Förhindrar oavsiktlig avstängning och ändring av inställningar
	Ljudsignaler	Valmöjligheter för ljudsignaler och varnings-signal vid dörrlarm
	Miele@home	Syns bara om det finns en monterad och inloggad Miele@home-kommunikationsmo-dul respektive kommunikationssticka.
	Demoläge (syns endast när demoläget är inkopplad)	Frånkoppling av demoläge
	Displayens ljusstyrka	Inställning av displayens ljusstyrka
	Active AirClean-filter	Lyser när filtret måste bytas
	Nätanslutning (syns endast när vinkylen är avstängd eller efter strömavbrott)	Bekräftar att vinkylen är ansluten till elnätet när den inte är inkopplad – blinkar vid strömavbrott
	Larm (visas bara vid temperatur- respektive dörr-larm)	Lyser vid lucklarm, blinkar vid temperatur-larm, strömavbrott och andra felmeddelanden

Beskrivning av vinkylen



- ① Dörröppningshjälp (Push2open)
- ② Manöverpanel
- ③ Belysningslist
- ④ Active AirClean-filter
- ⑤ Glashållare*
- ⑥ Trähyllor med lister att skriva på (FlexiFrames med Noteboard)
- ⑦ Plats för öppnade vinflaskor* (ConvinoBox)
- ⑧ Bashylla
- ⑨ Glasdörr av UV-beständigt säkerhetsglas
- ⑩ Ventilationsgaller med luftfilter

Beskrivning av vinkylan

*** SommelierSet består av:**

En glashållare, en avställningsyta och två täckskydd för utdragsskenorna.

Beskrivning av vinkylen

Lucköppningshjälp

Push2open-systemet underlättar öppning av luckan. Den är känslig för tryck utifrån, det vill säga med handen.

Vid leverans är Push2open-systemet avaktiverat. Du måste aktivera denna funktion med ett tryck på På/Av-knappen när vinkylen har byggts in i nischen.

Tänk på att du kan råka öppna luckan om du håller magneter framför luckan till vinkylen.

Öppna luckan

- Tryck kort på luckans övre vänstra del och släpp den sedan. Luckan öppnar sig en liten bit av sig själv.
- Öppna sedan luckan helt.

Skydd mot oavsiktlig öppning av luckan: Om du inte drar upp luckan, stängs den igen efter cirka tre sekunder.

Stänga luckan

- Tryck igen luckan.

 Skaderisk!

För att undvika skador på lucköppningshjälpen:

Blockera inte luckan när du öppnar den.

Tryck inte in eller håll fast lucköppnaren när luckan stängs.

Medföljande tillbehör

Krita

Använd den medföljande kritan för att skriva på trähyllornas magnetlister. På så vis få du en bra överblick över dina lagrade viner.

Active AirClean-filter

Active AirClean-filtret i den bakre väggen sörjer för ett optimalt luftutbyte och på så vis också för en hög luftkvalitet.

Luftfilter

Luftfiltret bakom ventilationsgallret förhindrar att kyleffekten minskar på grund av damm.

Extra tillbehör

Passande till vinkylen finns tillbehör och rengörings- och skötselmedel att köpa.

Wifi-sticka (Miele@home)

Med wifi-stickan blir din vinkyl kommunicerbar, så att maskindata när som helst kan läsas av.

Wifi-stickan måste installeras av Miele Service.

Mikrofibrertrasa för allrengöring

Med mikrofibrertrasan får du enkelt bort fingeravtryck och lättare smuts på fronten i rostfritt stål, manöverpaneler, fönster, möbler, vindrutor och så vidare.

MicroCloth Kit

Mikrofibrertrasorna består av en universal-, glas- och en polertrasa. Trasorna är väldigt slittåliga. De fina mikrofibrerna i trasorna gör rengöringen enkel och effektiv.

Active AirClean-filter

För beskrivning se avsnittet "Medföljande tillbehör".

Monteringskit side-by-side

För en högkvalitativ kombination med underbyggnads-vinkyl bredvid.

Extra tillbehör kan du köpa i Miele's online-shop. Du kan också köpa dem via Miele service (se slutet av bruksanvisningen) och hos en Miele-återförsäljare.

Slå på och stänga av vinkylen

Innan den första användningen

Förpackningsmaterial

- Ta bort allt förpackningsmaterial som finns inuti skåpet.

Skyddsfolie (beroende på modell)

De rostfria ytorna på vinkylen är försedda med skyddsfilm som fungerar som transportskydd.

- Dra av skyddsfilmen först när vinkylen är på plats. Börja i ett av de övre hörnen.

Göra rent vinkylen

Beakta anvisningarna i avsnittet "Rengöring och skötsel".


- Rengör kylen invändigt och även alla tillbehör.

Använda vinkylen

Det räcker med att röra vid touchknapparna för att kunna använda vinkylen.


Varje knapptryck bekräftas med en ljudsignal. Denna ljudsignal kan stängas av (se "Göra ytterligare inställningar – Ljudsignaler 🎵").


Starta vinkylen

Så snart vinkylen är ansluten till ett eluttag visas nätanslutningssymbolen  i displayen.



- Tryck på På/Av-knappen.

När nätanslutningssymbolen  slocknar börjar vinkylen att kyla.


Vid första idrifttagning blinkar larmsymbolen  tills den inställda temperaturen är uppnådd.


Innerbelysningen lyser när dörren är öppen.

Slå på och stänga av vinkylen

Stänga av vinkylen



- Tryck på På/Av-knappen. Om det inte skulle gå så är driftspärren  inkopplad.

I displayen släcks temperaturvisningen och nätanslutningssymbolen  visas.

Innerbelysningen släcks och kylningen stängs av.

Om vinkylen ska stå oanvänd under en längre tid

gör du som följer:

- Stäng av vinkylen.
- Dra ut stickproppen eller skruva ur säkringen.
- Rengör vinkylen.
- Låt vinkylen stå öppen för att den ska luftas tillräckligt och för att undvika att det börjar lukta.

Om vinkylen är avstängd en längre tid men inte är rengjord kan det bildas mögel om dörren är stängd. Rengör alltid vinkylen.

Göra ytterligare inställningar

Vissa inställningar kan endast utföras i inställningsläge.

Under tiden du befinner dig i inställningsläget är larmet till dörren automatiskt avaktiverat.

Driftspärr


Med driftspärren kan du undvika:

- oavsiktlig avstängning
- oavsiktliga ändringar av temperaturen
- oavsiktlig aktivering av DynaCool
- oavsiktlig inkoppling av presentationsbelysningen.

Aktivera och avaktivera driftspärren




- Tryck på inställningsknappen.





I displayen visas alla symboler som kan väljas och symbolen  blinkar.



- Tryck på OK-knappen för att bekräfta ditt val.


I displayen blinkar den senast gjorda inställningen och symbolen  lyser.



- Genom att trycka på knappen  eller  kan du nu ställa in om driftspärren ska vara aktiverad eller avaktiverad:
: Driftspärren är avaktiverad
: Driftspärren är aktiverad.




- Tryck på OK-knappen för att bekräfta ditt val.

Den valda inställningen verkställs och symbolen  blinkar.



- Tryck på inställningsknappen för att lämna inställningsläget. I annat fall lämnas det automatiskt efter ungefär en minut.

När driftspärren är aktiverad lyser symbolen  i displayen.

Göra ytterligare inställningar

Ljudsignaler 🎵

Vinkylan är utrustad med ljudsignaler, som knappljud och varningssignal vid dörr- och temperaturlarm.

Knappljudet och varningssignalen vid dörrlarm kan aktiveras och avaktiveras. Temperaturlarmet kan däremot inte stängas av.

Du kan välja mellan fyra inställningsmöjligheter. Vid leverans är alternativet 3 inställt, det vill säga knappljud och varningssignal vid dörrlarm är inställda.

Koppla in och stänga av ljudsignaler



- Tryck på inställningsknappen.

I displayen visas alla symboler som kan väljas och symbolen 🔒 blinkar.



- Tryck på knapparna för temperaturinställning (∧ eller ∨) tills symbolen 🎵 blinkar i displayen.



- Tryck på OK-knappen för att bekräfta ditt val.

I displayen blinkar den senast gjorda inställningen och symbolen 🎵 lyser.



- Genom att trycka på knappen ∧ eller ∨ kan du nu välja:
0: Knappljud av, larm av
1: Knappljud av, larm på (efter 4 minuter)
2: Knappljud av, larm på (efter 2 minuter)
3: Knappljud på, larm på (efter 2 minuter).



- Tryck på OK-knappen för att bekräfta ditt val.

Den valda inställningen övertas och symbolen 🎵 blinkar.



- Tryck på inställningsknappen för att lämna inställningsläget. Annars lämnas inställningsläget efter cirka en minut.

Göra ytterligare inställningar

Displayens ljusstyrka ☀


Du kan anpassa displayens ljusstyrka efter ljusförhållandena i omgivningen.

Displayens ljusstyrka kan ändras stegvis från 1 till 3. Vid leverans är 3 inställt (maximal ljusstyrka).

Ändra displayens ljusstyrka



- Tryck på inställningsknappen.

I displayen visas alla symboler som kan väljas och symbolen  blinkar.



- Tryck på knapparna för temperaturinställning (^ och v) tills symbolen ☀ blinkar i displayen.



- Tryck på OK-knappen för att bekräfta ditt val.

I displayen blinkar den senast gjorda inställningen och symbolen ☀ lyser.



- Genom att trycka på knappen ^ eller v kan du nu ändra displayens ljusstyrka:
1: Minimal ljusstyrka
2: Medelljusstyrka
3: Maximal ljusstyrka.



- Tryck på OK-knappen för att bekräfta ditt val.

Den valda inställningen verkställs och symbolen ☀ blinkar.



- Tryck på inställningsknappen för att lämna inställningsläget. I annat fall lämnas det automatiskt efter ungefär en minut.

Optimal temperatur och luftkvalitet

Viner utvecklas beroende av omgivande förhållanden. Därmed är både temperatur och luftkvalitet utslagsgivande för vinets hållbarhet.

En konstant och för vinet idealisk temperatur, hög luftfuktighet i vinkylen och en luktfri omgivning utgör optimala lagringsförhållanden för ditt vin.

Dessutom garanterar vinkylen att vinet får en vibrationsskyddad omgivning, vilket gör att dess mognadsprocess inte störs.

Temperatur

Du kan lagra viner på temperaturer mellan 6 och 18°C. Om du lagrar röd- och vitviner tillsammans ska du välja en temperatur mellan 12 och 14°C. Dessa temperaturer fungerar bra för båda sorters viner. Rödviner ska tas ut och öppnas minst två timmar innan servering så att vinet syresätts och kan utveckla sina smaker.

En för hög lagringstemperatur (över 22°C) gör att vinerna mognar för snabbt och aromerna utvecklas därmed inte. Och vid en för låg lagringstemperatur (under 5 °C) kan vinerna inte mogna optimalt.

Vid värme utvidgar sig vinet och vid kyla drar det ihop sig. Temperaturvariationer stressar vinet och mognadsprocessen avbryts. Därför är det viktigt att ha en så stabil temperatur som möjligt.

Vinsorter	Rekommenderad drickstemperatur*
Lätta, fruktiga rödviner	+14 °C till +16 °C
Tunga rödviner	+18 °C
Roséviner	+8 °C till +10 °C
Fina, aromatiska vitviner	+8 °C till +12 °C
Tunga eller söta vitviner	+12 °C till +14 °C
Champagne och mousserande viner	+6 °C till +10 °C

* Lagra vinet 1–2 °C svalare än rekommenderad drickstemperatur eftersom det värms upp något när det hålls upp i glaset.

Tips! Tunga rödviner bör stå 2–3 timmar innan de dricks så att de kan ta upp syre och avge sina aromer.

Optimal temperatur och luftkvalitet

Säkerhetsanordning vid låga temperaturer i omgivningen

För att vinet ska vara skyddat från låga temperaturer ser en säkerhetstermostat till att temperaturen i vinkylan inte kan sjunka så mycket. Om omgivningstemperaturen skulle sjunka, kopplas automatiskt uppvärmning i vinkylan in och håller innertemperaturen konstant. Om omgivningstemperaturen stiger igen, kopplas värmen av automatiskt.

Ställa in temperatur

- Ställ in önskad temperatur med de båda touchknapparna under displayen.

Om du trycker på knappen



- sjunker temperaturen



- höjs temperaturen.



- Tryck på OK-knappen för att bekräfta ditt val.

Alternativt

- vänta i cirka 5 sekunder efter den sista knapptryckningen.

Under tiden som temperaturen ställs in blinkar temperaturvärdet.

Du kan se följande ändringar i displayen när du trycker på touchknapparna:

- En knapptryckning: Den **senast inställda temperaturen** blinkar.
- För varje ytterligare knapptryckning: Temperaturen ändras i steg om 1 °C.
- Om du låter fingret vara kvar på knappen: Temperaturen ändras löpande.

Efter att det högsta eller lägsta värdet är nått hörs en ljudsignal (om signalen är inkopplad).

Ungefär 5 sekunder efter den senaste knapptryckningen visas automatiskt den **faktiska** temperaturen som råder just för tillfället i vinkylan.

Om du har ändrat temperaturen dröjer det en stund innan önskad temperatur har uppnåtts.

Temperaturvisningen i displayen visar alltid den **faktiska** temperaturen.

Möjliga inställningsvärden för temperaturen

Temperaturen kan ställas in från 5 till 20 °C.

Temperaturdisplay

Temperaturvisningen i displayen visar den faktiska temperaturen vid normaldrift.

Om temperaturen inte ligger inom det temperaturspann som kan visas, blinkar bara streck i displayen.

Beroende på temperaturen i rummet där vinkylen står och beroende på inställning kan det dröja några timmar tills den önskade temperaturen har uppnåtts och visas i displayen.

Luftkvalitet och luftfuktighet

I ett vanligt kylskåp är luftfuktigheten för vin för låg och därför är det inte lämpligt att lagra vin i kylskåp. Hög luftfuktighet är väldigt viktigt för vinlagring för att korken ska hållas fuktig utifrån. Om luftfuktigheten är för låg kan korken inte sluta tätt utifrån. Av denna anledning måste vinflaskorna lagras liggande så att korken hålls fuktig även inifrån. Om det kommer in luft i flaskan förstörs vinet!



Skaderisk på grund av extra fukt.

Luftfuktigheten stiger då och kondens uppstår i vinkylen. Kondensvattnet kan orsaka skador som till exempel korrosion.

Fukta **inte** luftklimatet i vinkylen ytterligare, till exempel genom att ställa in en skål med vatten.

Optimal temperatur och luftkvalitet

Använda DynaCool (konstant luftfuktighet)

Med DynaCool höjs den relativa luftfuktigheten i hela vinkylen. Samtidigt fördelas luftfuktigheten och temperaturen jämnt, så att alla viner lagras under samma förhållanden. På så vis åstadkoms ett klimat som motsvarar klimatet i en vinkällare.

Koppla in DynaCool

Om du ska använda vinkylen för att lagra viner under en länge tid är det att rekommendera att ha funktionen DynaCool inkopplad.



- Tryck på knappen för aktivering/avaktivering av DynaCool-funktionen så att den inte lyser gult längre.

Även om du inte har kopplat in DynaCool, kopplar vinkylen alltid in fläktarna automatiskt, när kylningen kopplas in. På så vis garanteras det optimala klimatet för ditt vin.

Fläktarna stängs tillfälligt av automatiskt när dörren öppnas!

Stänga av DynaCool

Eftersom energiförbrukningen ökar något när DynaCool är inkopplat och vinkylen ger ifrån sig ett något högre ljud, kan den permanenta DynaCool-funktionen stängas av emellanåt.



- Tryck på knappen för aktivering/avaktivering av DynaCool-funktionen så att den inte lyser gult längre.


Luftutbyte med Active AirClean-filter

Active AirClean-filtret sørjer for ett optimalt luftutbyte och på så vis också for en hög luftkvalitet.

Via Active AirClean-filtret kommer frisk luft in i vinkylén. Denna fördelas jämnt inuti vinkylén via fläktarna (DynaCool-funktionen).

Filtreringen av luften via kolfiltret säkerställer att bara frisk damm- och luktfri luft kommer in i vinkylén.

På så vis är ditt vin även skyddat mot luktöverföring då lukt kan överföras till vinet genom korken.

Filtret ska regelbundet bytas ut och du blir påmind om det i displayen  (se avsnittet "Active AirClean Filter").

Temperatur- och dörrlarm

Vinkylan är utrustad med ett varningssystem som förhindrar att temperaturen i vinkylan stiger eller sjunker obemärkt, vilket skulle kunna skada vinet.

Temperaturlarm

Stiger eller sjunker temperaturen med ett visst värde, blinkar larmsymbolen ⚠ i displayen och en varningssignal ljuder.

Ljudsignalen och den optiska signalen aktiveras till exempel

- om vinkylan kopplas in eller om temperaturen i en temperaturzon avviker alltför mycket från den inställda temperaturen
- om det strömmar in för mycket varm luft när vinflaskor tas ut eller placeras om
- om en större mängd vinflaskor läggs in i vinkylan
- efter strömavbrott.

Så snart larmtillståndet är över, tystnar varningssignalen och larmsymbolen ⚠ släcks.

Stänga av temperaturlarmet i förtid

Om du skulle bli störd av varningssignalen kan du stänga av den i förtid.



- Tryck på touchknappen för att stänga av temperaturlarmet.

Varningssignalen tystnar.

Larmsymbolen ⚠ fortsätter att blinka tills larmtillståndet är över.

Lucklarm

När luckan har stått öppen längre än cirka två minuter ljuder en varningssignal. Larmsymbolen ⚠ lyser i displayen.

Så snart luckan stängs tystnar varningssignalen och larmsymbolen ⚠ i displayen släcks.

Stänga av larmet i förtid

Om du skulle bli störd av varningssignalen kan du stänga av den i förtid.



- Tryck på knappen för avstängning av larmet.

Varningssignalen tystnar.

Larmsymbolen ⚠ fortsätter att lysa tills luckan stängs.

Om ingen varningssignal hörs trots att larmet går, så har varningssignalen stängts av i inställningsläget (se avsnittet Ytterligare inställningar - Ljudsignaler).

Om du vill att vinflaskorna ska presenteras även när luckan är stängd kan innerbelysningen ställas in så att den lyser även när luckan är stängd.

Det är ingen risk att vinet påverkas av LED-lamporna i belysningslisterna genom uppvärmning eller UV-strålning.

Koppla in och stänga av presentationsbelysningen



- Tryck på knappen för att koppla in och stänga presentationsbelysningen så att den lyser gult.

Presentationsbelysningen är nu inkopplad även när dörren är stängd.

För att stänga av presentationsbelysningen igen,

- trycker du på knappen för presentationsbelysningen så att den inte längre lyser gult.

Presentationsbelysningen är nu släckt när dörren är stängd.

Ställa in presentationsbelysningens ljusstyrka

Presentationsbelysningens ljusstyrka kan ändras.



- Tryck på knappen för att koppla in och stänga presentationsbelysningen så att den lyser gult.
- Tryck på presentationsbelysningens knapp igen (cirka fyra sekunder) tills / blinkar i displayen (efter två sekunder blinkar h).
- Ställ in ljusstyrkan med hjälp av knapparna för temperaturinställning (∨ och ∧). Håll knapparna intryckta. Ändringen sker direkt utan mellanlägg, resultatet syns inte direkt i displayen.

Genom att trycka på knappen



- blir ljusstyrkan svagare



- blir ljusstyrkan starkare.

Presentationsbelysning



- Bekräfta den valda inställningen genom att trycka på knappen OK.

Den inställda ljusstyrkan sparas. I displayen syns åter temperaturvisningen.

Så fort dörren stängs lyser presentationsbelysningen med den inställda ljusstyrkan. Så fort dörren öppnas lyser åter den normala innebelysningen.

Ställa in tiden för presentationsbelysningen

Tiden för presentationsbelysningen är inställd på 30 minuter vid leverans.

Du kan ställa in den på 30, 60 eller 90 minuter upp till 00 (oändlig). Presentationsbelysningen lyser då med den ljusstyrka som du har valt.

- Öppna dörren.



- Tryck på knappen för till- och frånkoppling av presentationsbelysningen så att den lyser gult.
- Tryck på touchknappen för presentationsbelysningen (cirka två sekunder) tills *h* blinkar i displayen.
- Ställ in tiden för hur länge du vill att presentationsbelysningen ska lysa med hjälp av knapparna för inställning av temperatur (∇ och ▲). Tiderna (i minuter) visas blinkande.

Om du trycker på knappen



- minskar belysningstiden med 30 minuter



- ökar belysningstiden med 30 minuter.



- Bekräfta den valda inställningen genom att trycka på knappen OK.

Den inställda belysningstiden sparas. I displayen visas temperaturvisningen igen.

Den inställda belysningstiden börjar alltid om på nytt efter att dörren öppnats och stängts.


⚠ Skaderisk på grund av LED-belysningen.
Belysningen motsvarar riskgrupp RG 2. Om skyddet är trasigt finns det risk för ögonskador.
Titta inte direkt in i LED-belysningen med optiska instrument (lupp eller liknande) om lampskyddet är trasigt.

Vibrationer har en negativ inverkan på vinets mognadsprocess och kan påverka vinets smak.


Likartade vinsorter bör om möjligt lagras på samma hylla. Då störs inte andra vinflaskors lagringsförhållanden när enskilda flaskor tas ut. Du bör också undvika att stapla vinflaskorna på varandra på trähyllorna.

Lagra alltid vinflaskor liggande så att naturkorken hålls fuktig inifrån och ingen luft kan tränga in i flaskan.

Tips! Vi rekommenderar också att öka luftfuktigheten i vinkylan vid förvaring av vinflaskor med naturkorkar (se avsnittet “Optimal temperatur och luftkvalitet – DynaCool (konstant luftfuktighet)”).

 Risk för att du gör dig illa på vinflaskor som ramlar ner.

Det kan hända att vinflaskor sitter fast lite under trähyllorna och att de då ramlar ut när hyllorna dras ut. Dra alltid ut trähyllorna långsamt och försiktigt.

 Risk för skada på grund av glassplitter.

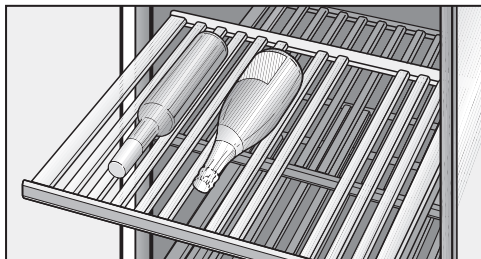
Utstickande trähyllor och vinflaskor kan leda till skador på glasörren, ifall den stängs i detta tillstånd.

Se till att trähyllor och vinflaskor inte sticker ut!

Täck inte för ventilationshålen på den bakre väggen – de är mycket viktiga för kyleffekten!

Lagra vinflaskor

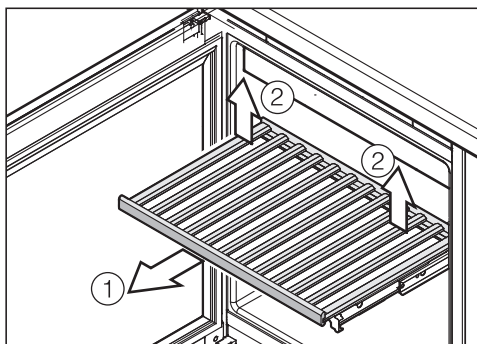
Trähyllor



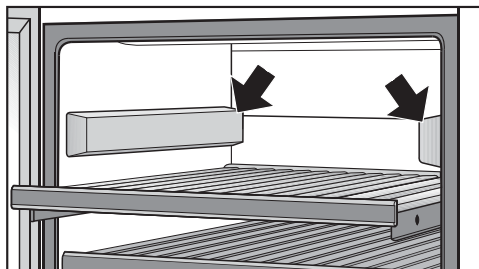
De tre trähyllorna på utdragsskenor kan dras ut så långt att det är bekvämt att lägga in och ta ut vinflaskor.

Flytta trähyllor

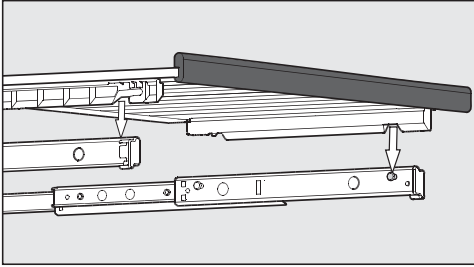
Du kan ta ut och sätta tillbaka hyllorna helt hur du vill själv.



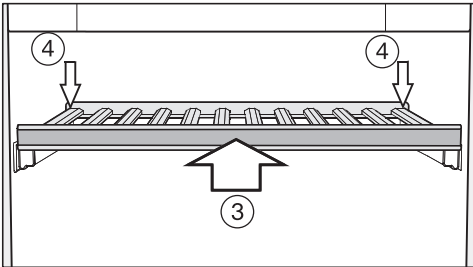
- Dra ut trähyllan rakt utåt så långt det går ①.
- Haka loss trähyllan baktill genom att lyfta den baktill till höger och vänster ②.
- Ta ut trähyllan framåt.



- Om du skulle behöva mer plats (till exempel för att ställa upp flaskpresentatören) täcker du över de övre lediga utdragsskenorna på båda sidor med de medföljande täckskydden. De tjockare sidan ska vara framåt. Täckskydden är magnetiska och hålls på så sätt fast.



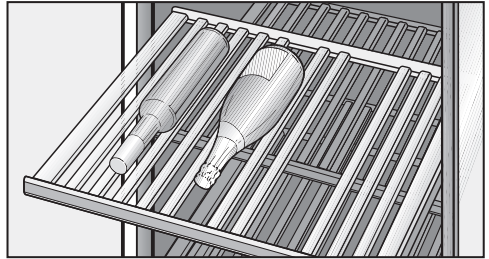
- För att sätta tillbaka trähyllan, sätter du den på de utdragna skenor. Ursparningarna på trähyllan passar på fästbultarna. Magnetlisten pekar framåt.



- Skjut in trähyllan tills det tar stopp ③.
- Tryck in trähyllan helt baktill så att den hakar i framtill.
- Tryck ner trähyllan baktill så att den hakar i även där ④.

Anpassa trähyllor

Träribborna i trähyllorna kan flyttas och anpassas till olika flaskstorlekar. På så vis kan alla flaskor lagras i ett säkert läge.



- Flytta eller ta bort enskilda träribbor i trähyllan genom att ta bort dem vilket du gör genom att lyfta upp dem. På så vis kan du anpassa trähyllan till storleken på dina vinflaskor.

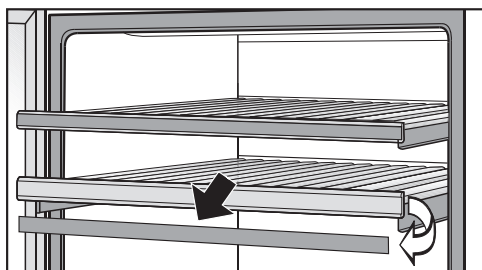
Bashyllans ribbor (längst ner i vinkylen) kan inte flyttas.

Lagra vinflaskor

Skriva på trähyllorna

För att enklare veta vad du har för vinsorter i kylen kan du skriva namnen på magnetlisterna på trähyllorna.

Använd den medföljande kritan. Du kan skriva direkt på magnetlisterna eller ta bort dem från trähyllan för att sedan skriva:



- Ta tag i magnetlistens kanter och dra den rakt utåt. Magnetlisten sitter fast på trähyllan med magneter.
- Med en fuktig trasa kan du ta bort skrift.

⚠ Skaderisk på grund av olämpligt rengöringsmedel.

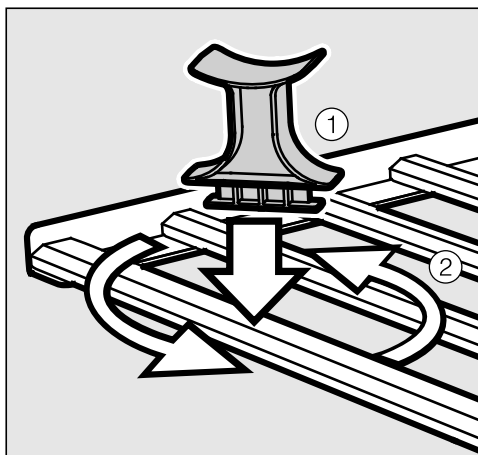
Magnetlistens ytskikt skadas om den rengörs med ett rengöringsmedel.

Rengör bara magnetlisterna med vanligt vatten.

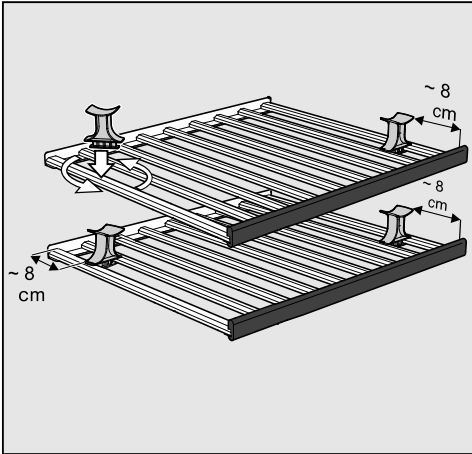
- Skriv på magnetlisten med den medföljande kritan och sätt tillbaka den på trähyllans front.

Fästa flaskhållare

Med flaskhållarna får du plats med upp till fyra extra flaskor på de båda övre trähyllorna.



- Sätt flaskhållarna snett mellan två träribbor på kanten ①.
- Vrid flaskhållarna tills de hakar i träribborna.

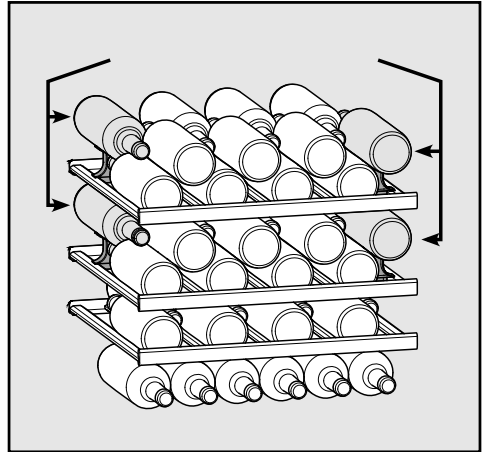


- Skjut flaskhållaren till den angivna positionen enligt bilden.
- Lägg nu in flaskorna.

Sätta in bashyllan

- Sätt bashyllan längst ner i vinkylan (se avsnittet "Beskrivning av vinkylan").

Maximal lagringskapacitet Utän SommelierSet



Totalt kan 46 flaskor (0,75 liters Bordeauxflaskor) lagras i vinkylan.

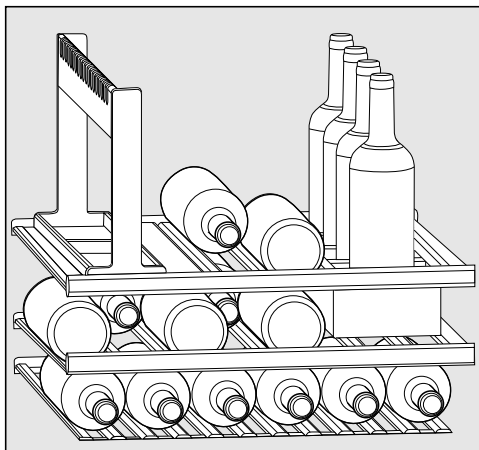
För att få plats med dessa 46 flaskor måste alla trähyllor användas.



Varje enskild trähylla får belastas med max 25 kg. Undvik att stapla vinflaskor på trähyllorna.

Lagra vinflaskor

Med SommelierSet



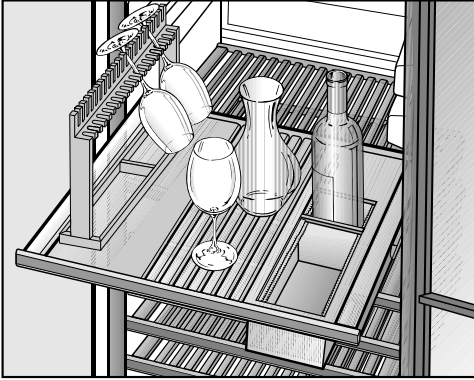
Totalt kan 17 flaskor (0,75 liters Bordeauxflaskor) lagras i vinkylen.



Varje enskild trähylla får belastas med max 25 kg.

Göra i ordning SommelierSetet

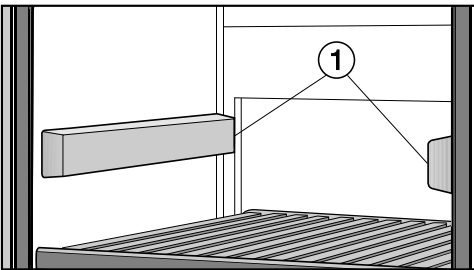
Med SommelierSetet kan du förbereda dina viner redan i vinkylen. Du kan förvara vinglas och tillbehör där, dekantera vinet i kylen och även förvara öppna flaskor där.



För att sätta in SommelierSetet måste du ta bort trähyllan ovanför:

- Dra ut trähyllan tills det tar stopp.
- Haka loss trähyllan baktill genom att lyfta den baktill till höger och vänster.
- Ta ut trähyllan framåt.

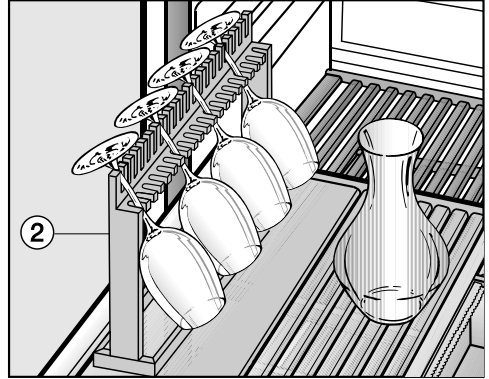
Täckskydd för teleskopskenor



- Sätt de två medföljande täcksskydden ① på de nu lediga utdragsskennorna. Den tjockare delen ska vara framtill.

Sätta in glashållaren

Om du önskar kan du ha dina vinglas i glashållaren och låta dem förkylas något.



- För att sätta in glashållaren ② tar du bort det antal ribbor som behövs från trähyllan och ställer glashållaren ② på trähyllan.

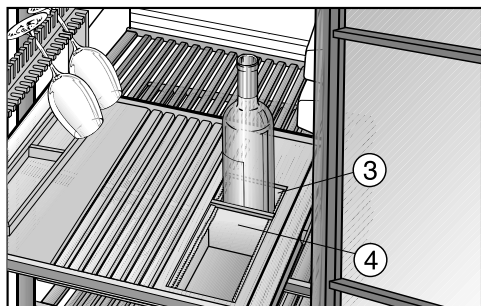
Tips! Under glashållaren finns två fack, plats för tillbehör som korkskruv, vinkniv eller krita.

Tips! Dekanteringshyllan kan du ställa i mitten på trähyllan och, om du så önskar, också förvara den där.

SommelierSet

Sätt in avställningsytan

På avställningsytan ③ kan du förvara öppnade vinflaskor:




- Ta bort det antal ribbor som behövs från trähyllan och sätt in avställningsytan ③.
- Anpassa avdelarna ④ på avställningsytan efter storlekarna på vinflaskorna. Då står flaskorna stabilt och stöter inte mot varandra.

Tips! Vid öppnade vinflaskor rekommenderas att man drar ut luften ur flaskan eftersom vinet annars tappar sina aromer och snabbare blir förstört. För att göra det kan du ta hjälp av en vakuumpkork som har en pump för att dra ut luften så att det bildas ett vakuum.

Vinkylen avfrostas automatiskt.

Rengöring och skötsel

Var noga med att det inte kommer in vatten i elektroniken, ventilationsgallret eller belysningen.

 Skaderisk på grund av inträngande fukt.

Ångan från en ångrengörare kan skada plast och elektriska komponenter. Använd inte en ångrengörare för att rengöra vinkylen.

Typskylten på insidan av vinkylen får inte tas bort. Den behövs om det skulle uppstå något fel!

Anvisningar för rengöringsmedel

För att undvika att ytorna skadas ska du **inte** använda följande vid rengöring

- rengöringsmedel som innehåller soda, ammoniak, syra eller klorid
- kalklösande rengöringsmedel
- skurmedel i pulver eller flytande form
- rengöringsmedel som innehåller lösningsmedel
- rengöringsmedel för rostfritt stål
- diskmaskinsrengöringsmedel
- ugnsspray
- rengöringsmedel för glas/fönsterputs (undantaget är glaset i dörren)
- hårda disksvampar och borstar som repar
- rengöringssvampar för glaskeramiska ytor
- vassa metallskrapor.

Använd endast rengörings- och vårdande medel som inte är skadliga mot livsmedel inuti skåpet.

Vi rekommenderar ljummet vatten och lite handdiskmedel för rengöring.

Innan du gör rent vinkylen


- Stäng av vinkylen.
- Ta ut vinflaskorna och förvara dem på en sval plats.
- Ta ut alla andra löstagbara delar och diska dem.
- Ta bort magnetlisterna innan du rengör trähyllorna.

Insida, tillbehör, vinkylens dörr

Rengör vinkylen regelbundet, minst en gång i månaden.

Låt inte smuts få bita sig fast utan ta bort den direkt.

- Rengör insidan med ljummet vatten och lite handdiskmedel.
- Rengör alla delar av trä med en lätt fuktad trasa, den får **inte** vara blöt.

 Risk för skador på grund av felaktig rengöring.

Magnetlistens ytskikt kan skadas.

Rengör **inte** magnetlisterna fram till på trähyllorna med rengöringsmedel utan bara med vanligt vatten.


- Torka av vinkylens insida samt tillbehör med rent vatten efter rengöringen och torka sedan allt torrt med en trasa. Låt sedan vinkylens dörr stå öppen en kort stund.
- Rengör dörrens glasytor med fönsterputsmedel.

Rengöra ventilationsöppningarna

Dammavlagringar ökar energiförbrukningen.

- Rengör ventilationsöppningarna regelbundet med pensel eller dammsugare (använd till exempel borstmunstycket som medföljer Miele's dammsugare). Damm gör så att energiförbrukningen ökar.

Rengöra luckans tätning

 Skaderisk på grund av felaktig rengöring.

Vid behandling av dörrtätningen med olja eller fett kan den bli porös.

Behandla aldrig tätningen med olja eller fett.

- Rengör regelbundet tätningslisterna med rent vatten och torka torrt med en trasa.

Rengöring och skötsel

Rengöra luftfilter

- Rengör luftfiltret bakom ventilationsgallret minst en gång om året.
- Ta ut luftfiltret och dammsug det på båda sidor. Ett igensatt luftfilter kan leda till att vinkylan inte kyler tillräckligt.


Efter rengöringen

- Sätt sedan tillbaka alla delar i vinkylan.
- Koppla in vinkylan och starta den igen.
- Lägg tillbaka vinflaskorna i kylan och stäng dörren.

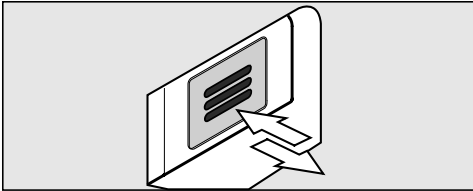
Active AirClean-filter

Via filtret kommer frisk luft in i vinkylan. Luften filtreras i Active AirClean-filtret och ser till att bara fräsch, damm- och luktfri doft hamnar i vinkylan.

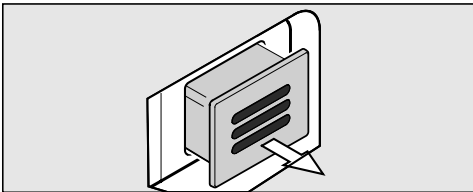
Du blir uppmanad att byta Active AirClean-filter en gång om året.

När du blir påmind om att byta Active AirClean-filter och  lyser måste du byta filter.

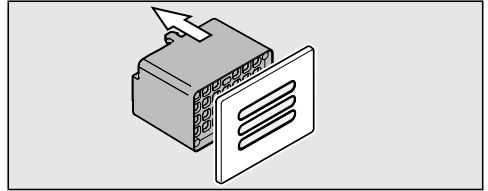
Byta Active AirClean-filter



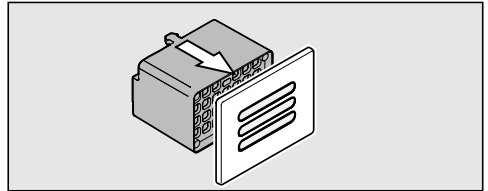
- Tryck in filtret och släpp det.



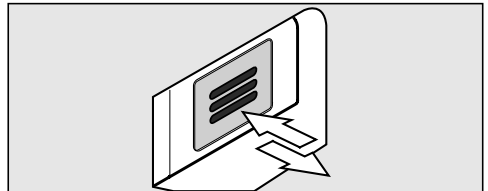
- Dra ut filtret.



- Dra bort den bakre delen av filtret från skyddet.



- Sätt i det nya filtret i skyddet.



- Sätt in filtret.
- Tryck in filtret och släpp det. Filtret spärras automatiskt. Ett klickljud hörs.


Active AirClean-filter kan du köpa på Miele's online-shop, hos din Mieleåterförsäljare eller hos Miele's reservdelsavdelning.

Active AirClean-filter


För att bekräfta filterbytet,



- Tryck på inställningsknappen.


I displayen visas alla symboler som kan väljas och symbolen  blinkar.



- Tryck på knapparna för temperaturinställning (∇ och ^) tills symbolen  blinkar i displayen.



- Tryck på OK-knappen för att bekräfta ditt val.


I displayen blinkar 1 (betyder att Active AirClean-filtret är isatt). Symbolen  lyser.



- Tryck på knapparna för inställning av temperatur (∇ eller ^) tills 2 visas i displayen (det betyder att tidräknaren återställs).



- Tryck på OK-knappen för att bekräfta ditt val.

Den valda inställningen verkställs och symbolen  blinkar.



- Tryck på inställningsknappen för att lämna inställningsläget. I annat fall lämnas det automatiskt efter ungefär en minut.

Meddelandet  i displayen släcks.

Hur du klarar av mindre fel själv

Du kan själv åtgärda de flesta fel och störningar som uppstår vid daglig användning av din produkt. I många fall kan du då spara tid och kostnader eftersom du inte behöver kontakta Miele service.

Nedanstående tabeller är till hjälp för att hitta orsaken till ett fel och åtgärda det.

Du kan själv åtgärda de flesta störningar och fel som kan dyka upp under den dagliga användningen. Översikten nedan är en hjälp för detta.



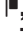
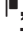
Om du själv inte kan hitta eller åtgärda problemet, kontakta Miele service.

Öppna helst inte luckan förrän felet åtgärdats. Detta för att inte förlora mer kyla än nödvändigt.



Ej fackmässig installation, underhållsarbete eller reparation kan innebära allvarlig fara för användaren.






Installation och service får endast utföras av Miele service eller av Miele auktoriserad fackman.

Problem	Orsak och åtgärd	
Vinkylén kylér inte, innerbelysningen fungerar inte när dörren är öppen och displayen lyser inte.	Vinkylén är inte elansluten och i displayen lyser nätanslutningssymbolen  .	■ Koppla in vinkylén.
	Stickproppen sitter inte ordentligt i vägguttaget.	■ Sätt in stickproppen i vägguttaget. När vinkylén är avstängd visas nätanslutningssymbolen  i displayen.
	Säkringen till huvudströmmen har gått eftersom vinkylén, huvudströmmen eller någon annan maskin är trasig.	■ Kontakta en elektriker eller Miele service.
I displayen lyser , skåpet kylér inte, övrig användning samt innerbelysningen fungerar dock.	Demoläget är aktiverat, symbolen  lyser i displayen. ■ Avaktivera demoläget (se avsnittet "Demoläge").	

Hur du klarar av mindre fel själv



Problem	Orsak och åtgärd
Kompressorn kopplas in allt oftare och längre tid, vilket gör att temperaturen i vinkylan sjunker.	Temperaturen är för lågt inställd. ■ Ändra temperaturinställningen.
	Luckan är inte riktigt stängd. ■ Kontrollera om luckan stängs ordentligt.
	Luckan har öppnats ofta. ■ Öppna bara luckan om det verkligen behövs och så kort tid som möjligt.
	Ventilationsöppningarna är blockerade eller igen-dammade. ■ Täck inte över ventilationsöppningarna och gör regelbundet rent från damm.
	Luftfiltret är dammigt. ■ Rengör luftfiltret (se avsnittet "Rengöring och sköt-sel").
	Rumstemperaturen är för hög. ■ Sänk rumstemperaturen.
Kompressorn kopplas in allt mer sällan och under kortare tid, vilket gör att temperaturen i vinkylan stiger.	Inget fel. Temperaturen är för hög. ■ Ändra temperaturinställningen. ■ Kontrollera temperaturen en gång till efter 24 tim-mar.
	Luftfiltret i maskinsockeln är smutsigt. ■ Rengör luftfiltret (se avsnittet "Rengöring och sköt-sel").

Meddelanden i displayen

Problem	Orsak och åtgärd
I displayen lyser alarm-symbolen  . Dessutom ljuder en varningssignal.	Larmet aktiverades. ■ Stäng luckan. Symbolen  släcks och varningssignalen tystnar.
I displayen blinkar larm-symbolen  . Dessutom ljuder en varningssignal.	Temperaturen i vinkylan är, beroende på inställd temperatur, för hög eller för låg Orsaken till detta kan till exempel vara att: – dörren har öppnats ofta – ventilationsöppningar har täckts för. – det har varit ett längre strömavbrott. ■ Stäng av larmläget. Larmsymbolen  släcks och varningssignalen tystnar.
Påminnelsen om att byta Active AirClean-filter  lyser.	Du blir uppmanad att byta Active AirClean-filter en gång om året. ■ Byt filter och bekräfta sedan att du bytt det i inställningsläget (se avsnittet Active AirClean-filter).
I temperaturvisningen lyser/blinkar ett streck.	Temperaturen visas bara när den ligger inom det temperaturspann som kan visas.
I displayen visas "F0" till "F3" eller "S1" till "S3".	Något är fel. ■ Kontakta Miele service.

Hur du klarar av mindre fel själv

Innerbelysningen fungerar inte

Problem	Orsak och åtgärd
Innerbelysningen fungerar inte.	<p>Vinkylan är inte inkopplad.</p> <ul style="list-style-type: none">■ Koppla in vinkylan. <p>Belysningen släcks automatiskt när dörren har stått öppen i cirka 15 minuter för att den inte ska bli överhettad.</p> <p>Om det inte är orsaken föreligger ett fel.</p> <div data-bbox="404 464 1038 624" style="border: 1px solid gray; padding: 5px;"><p> Skaderisk på grund av elektriska stötar! Under lampskyddet finns strömförande delar. LED-belysningen får endast repareras och bytas av Miele service.</p></div> <div data-bbox="404 639 1038 863" style="border: 1px solid gray; padding: 5px;"><p> Skaderisk på grund av LED-belysningen. Belysningen motsvarar riskgrupp RG 2. Om skyddet är trasigt finns det risk för ögonskador. Titta inte direkt in i LED-belysningen med optiska instrument (lupp eller liknande) om lampskyddet är trasigt.</p></div> <ul style="list-style-type: none">■ Kontakta Miele service!
Innerbelysningen lyser även när dörren är stängd.	<p>Presentationsbelysningen är inkopplad.</p> <ul style="list-style-type: none">■ Stäng av presentationsbelysningen (se avsnittet "Presentationsbelysning").

Hur du klarar av mindre fel själv

Allmänna problem som kan uppstå

Problem	Orsak och åtgärd
Ingen varningssignal ljuder trots att dörren har stått öppen en stund.	Det är inget fel. Varningssignalen har stängts av i inställningsläget (se "Göra ytterligare inställningar – Ljudsignaler 🎵").
Det går inte att stänga av vinkylen.	Driftspärren är aktiverad. ■ Stäng av driftspärren (se avsnittet "Göra ytterligare inställningar" – "Aktivera och avaktivera driftspärren 🔒").
Träribborna i hyllorna sväller eller krymper.	Att trä sväller eller krymper av fuktighet respektive torrhet är typiskt för trä. En högre luftfuktighet i vinkylen gör så att trähyllorna ändrar form. På så vis kan det till exempel hända att träet spricker. Kvistar och ådringar i träet är dock inget fel utan är bara typiskt för själva träet.
Det bildas mögel på vinflaskornas etiketter.	Beroende på vilket klister som har använts på etiketterna kan det bildas lite mögel. ■ Ta bort allt mögel. Rengör vinflaskorna och ta bort eventuella rester av klister.
Det bildas en vit beläggning på vinkorkarna.	Korkarna har oxiderats på grund av kontakt med luft. ■ Torka av beläggningen med en torr trasa. Den här beläggningen påverkar inte vinet.

Orsaker till ljud

Helt normala ljud	Hur uppstår de?
Brrrrr...	Det brummande ljudet kommer från motorn (kompressorn). Det kan ibland låta något högre när motorn kopplas in.
Blubb, blubb...	Ett bubblande, gurglande eller surrande ljud kommer från köldmediet när det rinner genom rören.
Klick...	Ett klickande ljud hörs när termostaten kopplar in eller ur motorn.
Sssrrrrr...	I en vinkyl med flera zoner kan ett tyst susande ljud höras när luftströmmarna cirkulerar i vinkylens inre delar.
Knack...	Ett knackande ljud hörs alltid när material expanderar.
Tänk på att det är omöjligt att helt och hållet undvika motor- och strömningsljud i kylsystemet.	

Ljud som är enkla att åtgärda	Orsak	Åtgärd
Klapprande, slamrande och klirrande ljud	Vinkylen står ojämnt.	Rikta det med hjälp av ett vattenpass. Använd vinkylens skruvfötter för detta eller lägg något under vinkylen.
	Hyllplan ligger lite ojämnt eller verkar sitta fast.	Kontrollera de uttagbara delarna i vinkylen och sätt tillbaka dem.
	Flaskor eller skålar kommer åt varandra.	Flytta dessa en aning från varandra.
	Transportkabelhållaren hänger kvar på baksidan av vinkylen.	Avlägsna kabelhållaren.

Få hjälp vid eventuella störningar

Om det uppstår fel som du själv inte kan åtgärda, var god kontakta din Miele återförsäljare eller Miele service.

Miele service kan du boka online under www.miele.se/service.

Du hittar kontaktuppgifterna på baksidan av den här anvisningen.


Service behöver modellbeteckning och tillverkningsnummer. Båda dessa uppgifter finns på typskylten.

Typskylten befinner sig inne i vinkylen.

EPREL-databas

Från den 1 mars 2021 hittar du information om energimärkning och kraven för eco-programmet i den europeiska produkt databasen (EPREL). Du kommer till produkt databasen via länken <https://eprel.ec.europa.eu/>. Här uppmanas du att ange modellbeteckningen.

Denna hittar du på typskylten.



XXXXXX

←

Nr. XX/XXXXXXXXXX.

WEINTEMPERIERECHFRANKUNTERTRICHMODELL
MULTI-TEMPERATURE WINE STORAGE CABINET UNDERWORKTOP
ARMOIRE DE MISE EN TEMP. DES VINS MOUL ENCASTRABLE SANS PLAN
ARMOIRE P. ACCORDION R. MOUL. VINS MOUL. ENCASTRABLE SANS PLAN
ВІННО-ТЕМПЕРАТУРНІ ШКАФ

Klasse/Class Classe/Classe	Ap-Type/AP-Type AP-Type/AP-Tipo	Brutto/Netto Gross Capacity Volume Br./C. Capacidad Bruta	Gefrier-/Vermögen/Freezing Capacity Pouvoir de Congel./Capac. Congeladora
SN-ST		XXX l	

Nutz./Net Net Capacity	Ges./Tot TO	/K /R /C	/G /WINE /KALT /WINE /CHILL	
Capac./Util	Tot	/F /C	/WINE /CHILL	R600a: XXg


Mieles garanti

Garantitiden för produkten är ett år.

Du hittar mer detaljerad information om garantivillkoren i garantihäftet.


Installation

Uppställningsplats

 Risk för skador på personer och föremål om vinkylen tippas.


Vinkylen är mycket tung och kan tip-pa framåt när dörren är öppen.

Håll dörren stängd tills vinkylen är inbyggd och säkrad i inbygg-nadsnischen enligt bruks- och monteringsanvisningen.


 Risk för skador på personer och föremål om vinkylen tippas.

Om monteringen av vinkylen bara ut-förs av en person är skaderisken större.

Ta hjälp av ytterligare en person när du bygger in vinkylen.

 Brand- och skaderisk på grund av värmeavgivande produkter.

Värmeavgivande produkter kan an-tändas och orsaka brand i vinkylen. Vinkylen får inte byggas in under en håll.

 Brand- och skaderisk på grund av värmeavgivande produkter.

Värmeavgivande produkter kan an-tändas och orsaka brand i vinkylen. Mat- och porslinsvärmare får inte byggas in under vinkylen.


Vinkylen bör stå på en torr och välventi-lerad plats.

Tänk på att energiförbrukningen ökar om vinkylen står bredvid ett element, en spis eller en annan värmekälla. Undvik också direkt sol.

Ju högre rumstemperaturen är, desto längre tid går kompressorn och desto högre blir energiförbrukningen.

Beakta dessutom följande när du bygger in din vinkyl:

- Kontakten får inte vara bakom vinky-len. Den måste vara lätt tillgänglig vid nödfall.
- Stickpropp och anslutningskabel får inte komma åt vinkylens baksida eftersom den kan skadas av vibra-tioner från vinkylen.
- Andra maskiner bör inte heller anslu-tas till kontakter som finns bakom vinkylen.

 Risk för att du gör dig illa på glassprickor!

Om kylan står uppställd på över 1500 m kan glasskivan i dörren spricka på grund av förändrat luft-tryck. Du kan skära dig illa på vassa glaskanter!

Placering “side-by-side”

Den här vinkylen kan ställas upp side-by-side tillsammans med ett annat kyl-skåp.

Monteringskitet för side-by-side finns att köpa hos Miele.

Rådfråga din återförsäljare om vilka kombinationer som är möjliga för din vinkyl.

Ytterligare information finns i avsnittet om side-by-side i bruksanvisningen.

Klimatklass

Beroende på vinkylens klimatklass får vissa fastställda rumstemperaturer inte över- eller underskridas. Klimatklass står på typskylten inuti kylan.

Klimatklass	Rumstemperatur
SN	+10 °C till +32 °C
N	+16 °C till +32 °C
ST	+16 °C till +38 °C
T	+16 °C till +43 °C

En lägre rumstemperatur leder till att kompressorn inte är inkopplad under längre perioder. Detta kan leda till högre temperaturer i kylan.

⚠ Skaderisk på grund av för hög luftfuktighet.

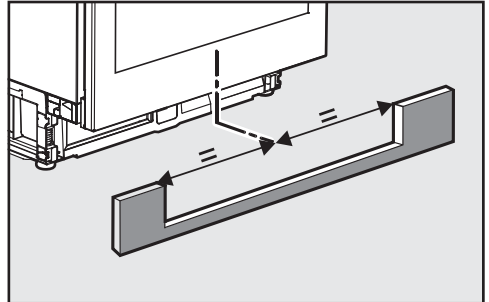
Vid hög luftfuktighet kan kondens hamna på vinkylens utsida, vilket kan leda till korrosion.

Placera vinkylen i ett torrt rum med tillräcklig ventilation.

Se till att vinkylens dörr stängs ordentligt, att de angivna ventilationsöppningarna stämmer och att vinkylen byggts in enligt beskrivningen i denna bruks- och monteringsanvisning.

Ventilation

Ventilationen sker via ventilationsöppningarna i sockeln. Dessa får inte ställas eller täckas för. De måste dessutom regelbundet rengöras från damm.



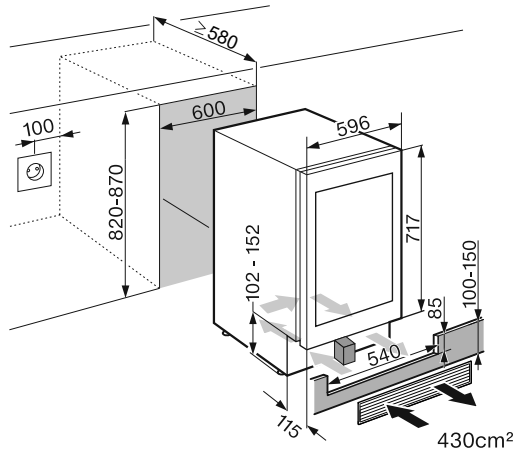
Ursågningen i sockeln måste vara centrerad med vinkylen.

Installation

Dörröppningsbegränsare

Med hjälp av dörröppningsbegränsaren kan du begränsa dörrens öppningsvinkel till 90°. På så vis kan du förhindra att dörrens till exempel slår i en vägg och därmed skadas (se avsnittet “Ställa in gångjärn”).

Mått

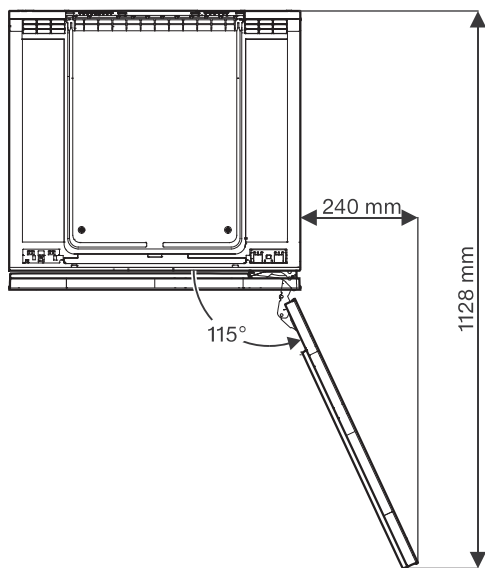


Se till att inbyggnadsnischen exakt motsvarar de angivna inbyggnadsmåtten innan du bygger in vinkylen. De angivna måtten för ventilationsöppningarna måste absolut hållas. Ursågningen i sockeln för det medföljande ventilationsgallret måste vara centrerat med vinkylen för att en korrekt funktion ska säkerställas.

Det medföljande ventilationsgallret måste absolut byggas in och användas tillsammans med medföljande skumplastblock.

Installation

Vinkelen sett oppifrån



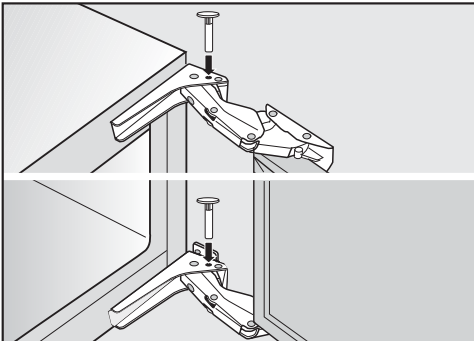
Justera gångjärnen

Gångjärnen är fabriksinställda så att dörren kan öppnas mycket.

Om dörrens öppningsvinkel av någon anledning ska begränsas, kan detta justeras med gångjärnen.

Om dörren till exempel slår i en angränsande vägg när den öppnas, bör öppningsvinkeln begränsas till cirka 90°.

Dörrebegränsningsstiften måste monteras innan vinkylen byggs in.



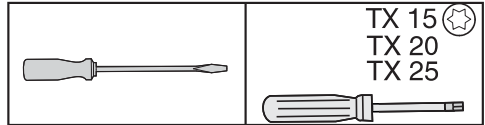
- Sätt i de medföljande stiften uppifrån i gångjärnen för att begränsa öppningsvinkeln.

Öppningsvinkeln är nu begränsad till cirka 90°.

Ändra dörrupphängning

Vinkylen levereras med högerhängd dörr. Ska dörren vara vänsterhängd måste dörrupphängningen ändras.

För att hänga om dörren behöver du följande verktyg:



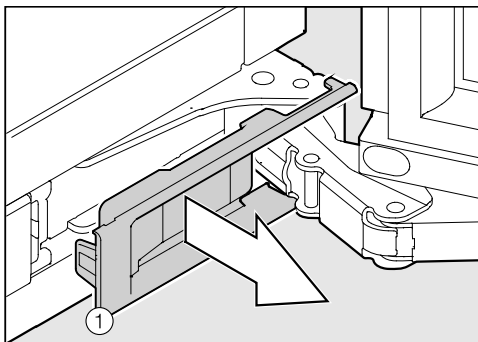
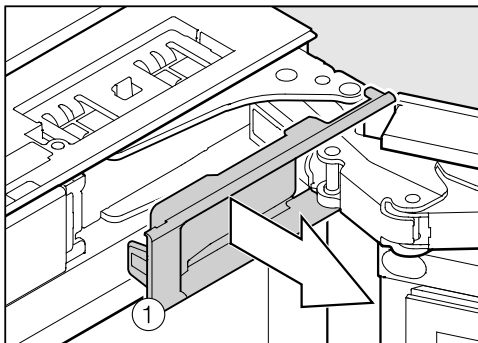
⚠ Risk för person- och saksador!
Glasdörren kan spricka!
Glasdörren är tung. Ta hjälp av någon vid omhängning av dörren.

⚠ Risk för person- och saksador!
Glasdörren kan ramla!
Se till att alla fästningsdelar dras åt hårt vid ändring av dörrupphängning.

Tips! För att skydda dörren och golvet mot skador medan du hänger om dörren, lägg ett lämpligt underlag på golvet framför vinkylen.

Se till att dörrtätningen inte skadas. Om den skulle ta skada kan det hända att dörren inte kan stängas ordentligt vilket leder till sämre kylning!

Installation

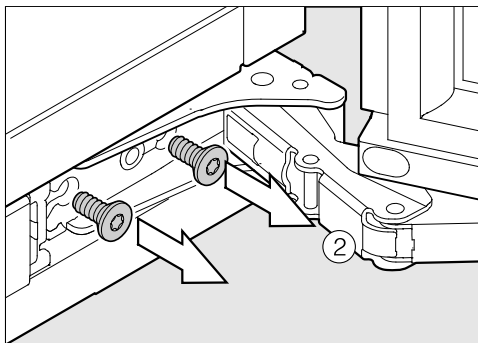


- Ta loss täcksyddnen ①.

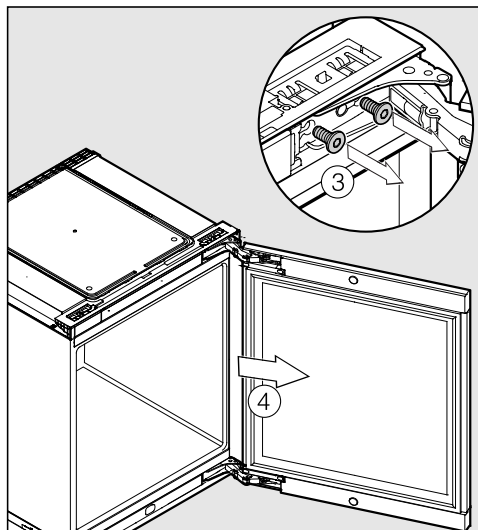


Den andra personen måste hålla fast luckan.

Den andra personen måste hålla i luckan. Var försiktig! När gångjärnet har lossats, är luckan inte längre säkrad!



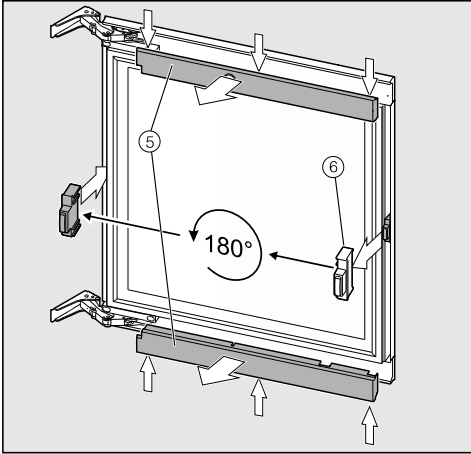
- Skruva först ut skruvarna ② från det nedre gångjärnet.



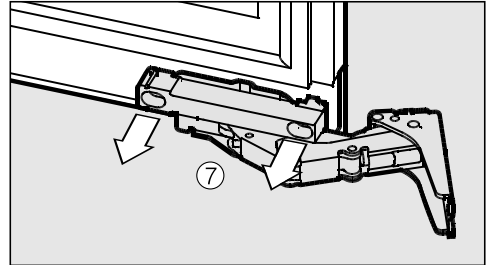
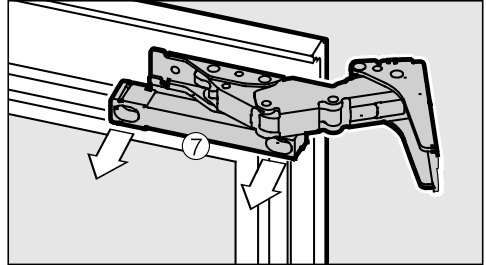
- Skruva ut skruvarna ③ från det övre gångjärnet.
- Ta av luckan ④.

- Lägg den bortmonterade luckan med utsidan uppåt på ett stabilt underlag.

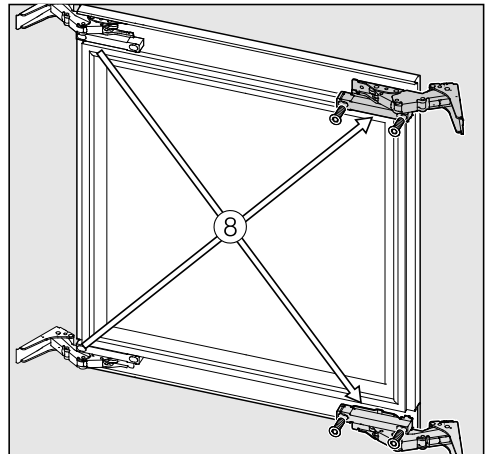
⚠ Risk för skador!
Tryck inte ihop gångjärnen.



- Haka loss det övre och nedre täckskyddet ⑤.
- Dra ut avståndshållaren ⑥ ur luckan, vrid den 180° och sätt den på motsatt sida.

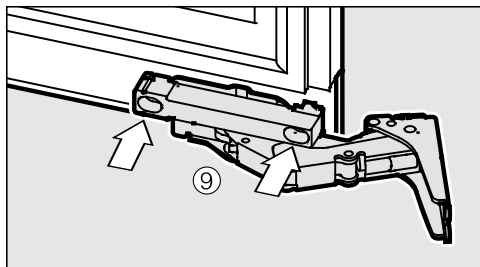


- Skruva ut skruvarna ⑦.

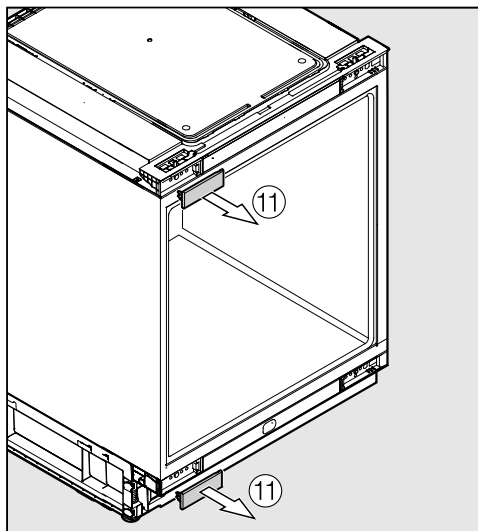
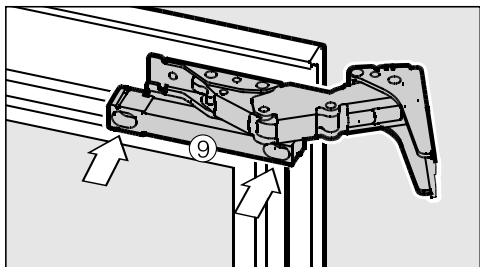


- Flytta gångjärnen och sätt dem diagonalt ⑧.

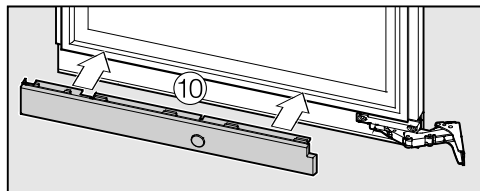
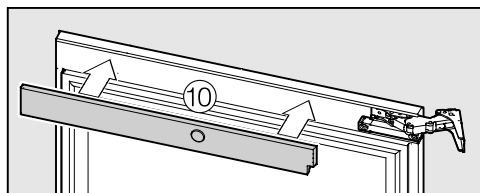
Installation



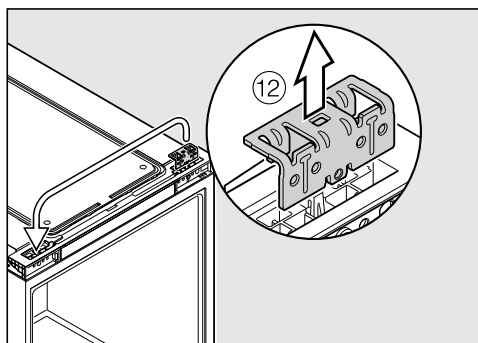
- Skruva fast skruvarna igen ⑨.



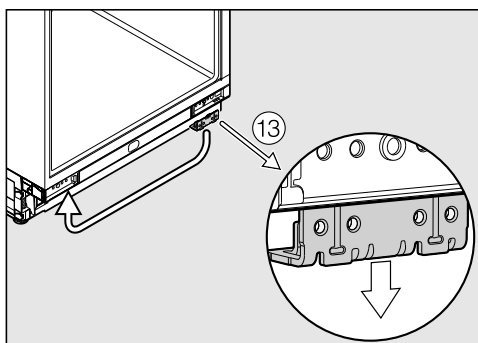
- Ta loss täcksyddnen ⑪.



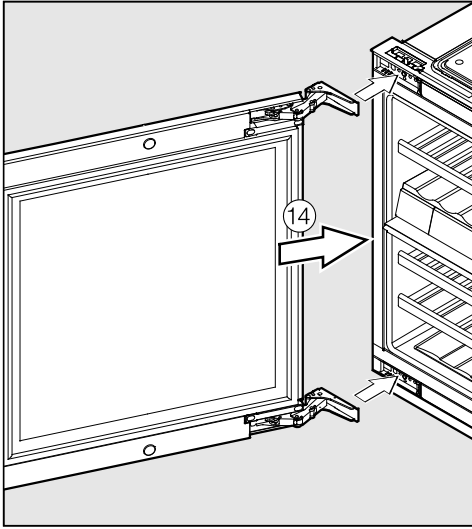
- Haka på täcksyddnen ⑩. Beakta ursparningarnas position på gångjärnen.



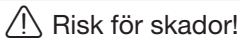
- Dra ut den övre fästvinkeln och sätt den på motsatt sida ⑫.



- Dra ut den nedre fästvinkeln och sätt den på motsatt sida ⑬.

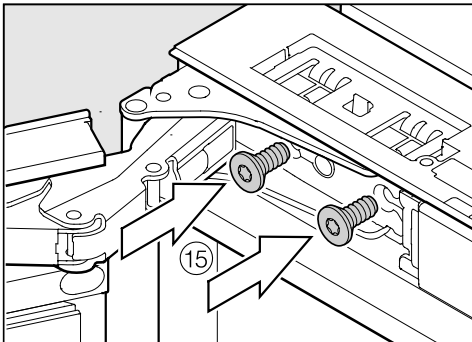


- Sätt fast luckan ⑭.

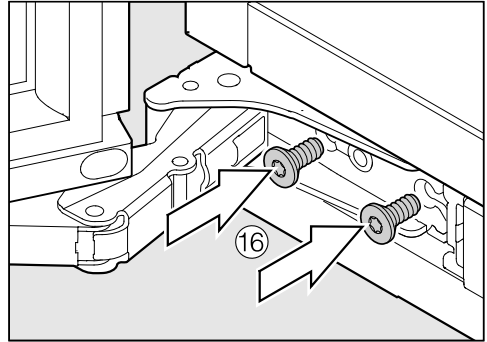


Risk för skador!

Den andra personen måste hålla fast luckan.



- Skruva fast det övre gångjärnet ⑮ ordentligt.

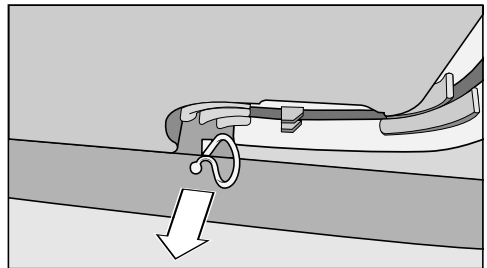


- Skruva fast det nedre gångjärnet ⑯ ordentligt.
- Nu kan du bygga in vinkylen.

Bygga in vinkylen under en bänk

Innan du bygger in vinkylen

- Ta ut tillbehören ur vinkylen innan du bygger in den.



- Avlägsna först kabelhållaren från vinkylens baksida (beroende på modell).



Risk för skador på personer och föremål om vinkylen tippar.

Om monteringen av vinkylen bara utförs av en person är skaderisken större.

Ta hjälp av ytterligare en person när du bygger in vinkylen.

Installation

- Bygg in vinkylen i ett stabilt och stadigt inbyggnadsskåp som står på ett vågrätt och jämnt golv.
- Inbyggnadsnischen måste riktas horisontellt och vertikalt.
- Måtten för ventilationsöppningarna måste absolut hållas (se avsnittet “Installation – Ventilationsöppningar – Inbyggnadsmått”).

För att bygga in vinkylen behöver du följande verktyg:

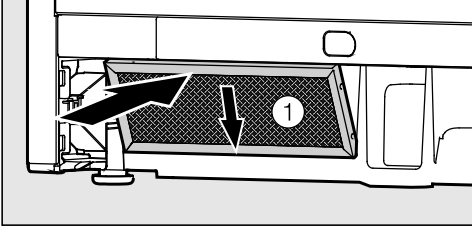
- skruvmejslar i olika storlekar
- vattenpass
- måttband.

Följande medföljande delar behöver du för inbyggnad i nisch:

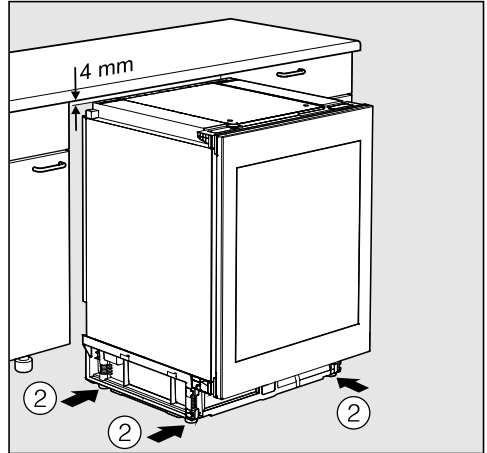
- ventilationsgaller
- luftfilter
- skumplastblock för ventilationen i sockeln
- skruvar för att fästa vinkylen i nischen
- nyckel för höjdjustering i nischen

Förbereda vinkylan

Luftfiltret förhindrar att utrymmet där kompressorn är blir smutsigt. Tack vare luftfiltret undviker man att det uppstår störningar.

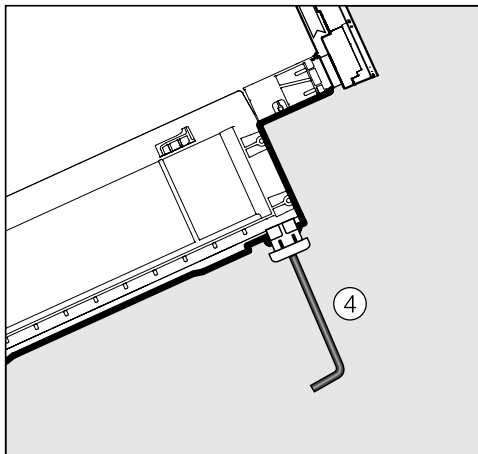
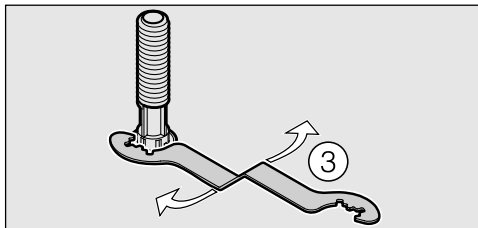


- Dra av skyddsfilmerna från luftfiltret ①.
- Sätt in luftfiltret nere till vänster i sockeln.
- Anslut vinkylan till elförsörjningen med anslutningskabeln (se avsnittet "Elanslutning").
- Skjut in vinkylan så att den står framför nischen.

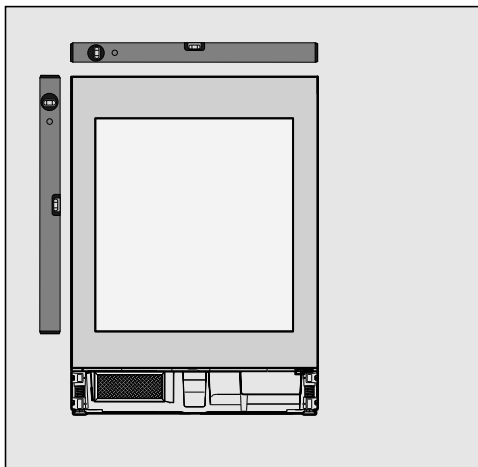


- Skruva skruvfötterna ② medsols tills de är 4 mm under nischhöjd.

Installation

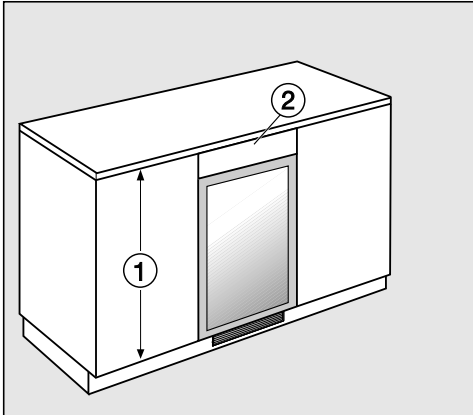


- Du kan skruva ut skruvfötterna med den medföljande gaffelnöckeln ③ eller med en insexnyckel.

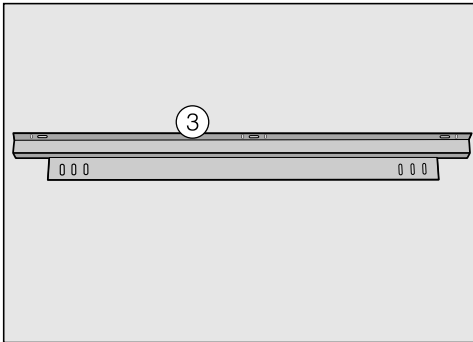


- Rikta vinkylan vågrätt och lodrätt. En vinkyl som står snett kan bli skevt.
- Kontrollera om skåpluckorna runt omkring är i samma höjd som luckan på vinkylen. Om de omgivande skåpluckorna inte är i samma höjd, beakta även avsnittet “Anpassa vinkylen till högre skåpluckor”. Om de omgivande skåpluckorna lika höga som luckan till vinkylen:

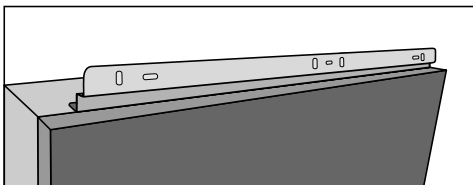
Anpassa vinkylen till högre skåpluckor



Om luckorna för omgivande köksmöbler ① är högre än luckan kan den anpassas till dem med hjälp av en utjämningslist.

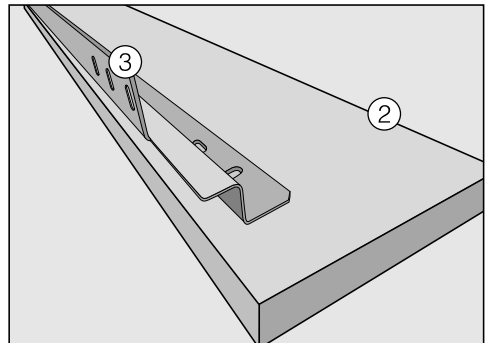


För att fästa utjämningslistan behöver du en fästvinkel ③. En sådan kan du köpa hos Miele eller i fackhandeln. Du kan vid behov montera fästvinkeln på eller under vinkylen.



För att undvika skador på vinkylen måste ventilationsgallret sitta exakt framför utblåsningsöppningen! Om du vill sätta en sockel nertill måste du säkerställa ventilationen.

Utjämningslistan måste passa exakt.



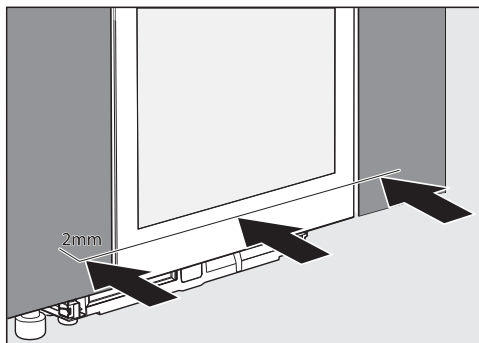
- Sätt fast fästvinkeln ③ på baksidan av utjämningslistan ②.
- Dra ut vinkylen ur nischen så långt att den kan lutas.
- Sätt fast fästvinkeln med utjämningslistan på vinkylen genom att dra åt skruvarna lätt.
- Rikta utjämningslistan via de långa hålen mot vinkylen så att fronten är jämn.
- Dra åt skruvarna ordentligt.
- Nu kan du skjuta in vinkylen så att den står framför nischen.

Installation

Skjut in vinkylan i nischen.



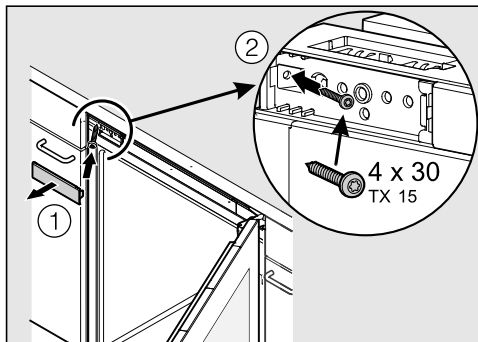
Se till att anslutningskabeln inte kläms eller skadas när du skjuter in vinkylan
Var försiktig när du skjuter in kylen så att du inte repar golvet.



- Skjut in vinkylan i nischen tills luckan är jämn med skåpluckorna bredvid.
- Skjut fram vinkylan så att den står 2 mm jämnt framför skåpluckorna.

Sätta fast vinkylan i nischen

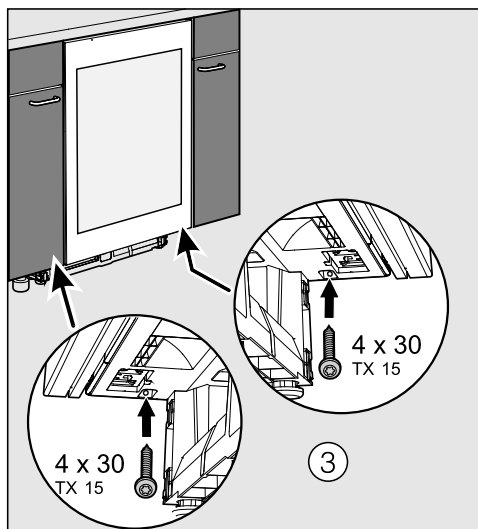
- Vinkylan står 2 mm jämnt framför skåpluckorna.
- Öppna luckan.



- Ta bort täcksyddet ① och skruva först fast det upptill till vänster ② med bredvidstående möbler.

Vinkylan dras åt vänster in i nischen.
Luckan ligger jämn med skåpluckorna.


- Sätt tillbaka skyddet ①.



- Skruva fast vinkylen nertill till höger och vänster med bredvidstående skåp.
- Om det behövs skruvar du fast vinkylen med en fjärde skruv upptill till höger.


I sådana fall måste du demontera luckan för att kunna skriva fast ytterligare en skruv.

- Stäng luckan och kontrollera om dess kanter ligger i linje med vinkylens sidoväggar.
- Anslut vinkylen till elen.

Så snart vinkylen är ansluten till ett eluttag visas nätanslutningssymbolen  i displayen.



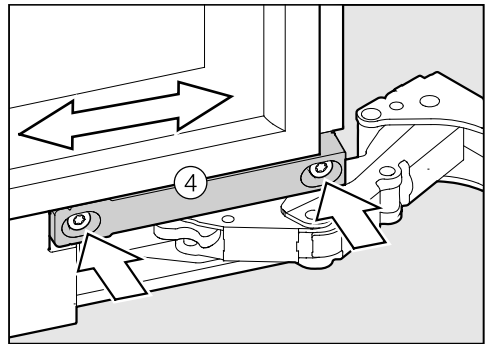
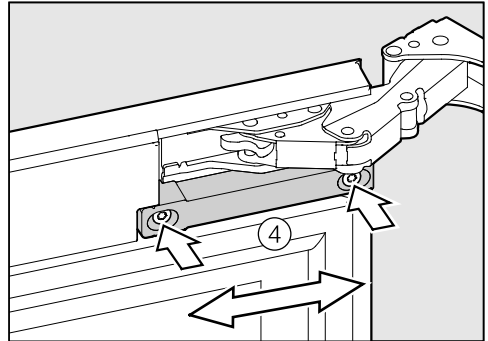
- Tryck på På/Av-knappen.

När nätanslutningssymbolen  slocknar börjar vinkylen att kyla.

Vinkylens Push2open-system är nu aktiverat (se Beskrivning av vinkylen – Lucköppningshjälp).

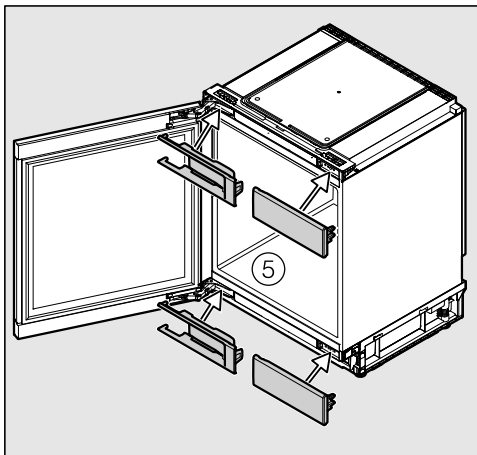
Rikta luckan i sidled

Om luckan inte ligger i linje med vinkylens sidoväggar, kan du rikta luckan via skruvarna under gångjärnen.

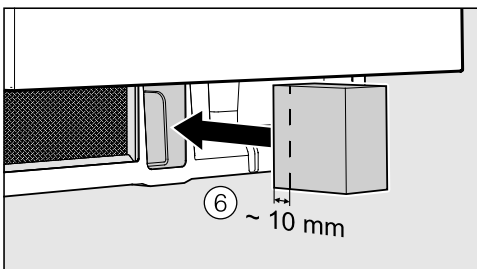


- Lossa skruvarna ④ och flytta luckan.
- Skruva fast skruvarna ④ igen.

Installation



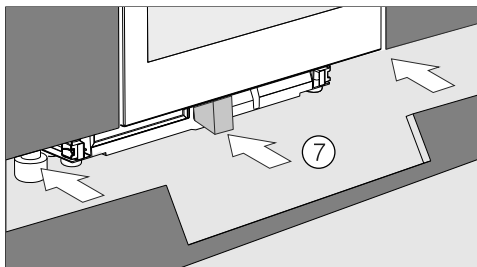
- Sätt fast täcksyddens.



- Sätt in det medföljande skumplastblocket ⑥ i vinkylens sockel.



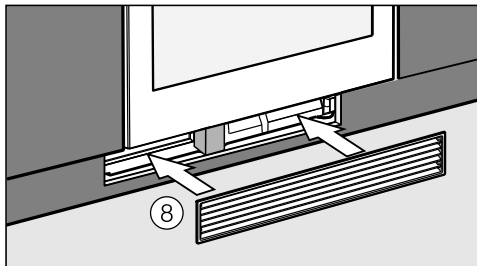
Om skumplastblocket inte sätts in, uppnår vinkylen inte full kyleffekt och vinkylen kan i sådana fall ta skada.



- Sätt fast sockeln ⑦.



Ursågningen i sockeln måste vara centrerad med vinkylen.



- Sätt in ventilationsgallret ⑧ i sockeln. Skumplastblocket skjuts bakåt.



Skumplastblocket måste ligga mot ventilationsgallret för att säkerställa en separat ventilation.

Installation

Elanslutning

Vinkylan är som standard "anslutningsklar" för anslutning till ett godkänt jordat uttag.

Ställ upp vinkylan på så vis att vägguttaget enkelt kan kommas åt. Om det inte är möjligt, se till att det på installationsplatsen finns en avskiljningsanordning för varje pol.




Brandfara på grund av överhettning.

Grenuttag och förlängningskablar kan leda till överbelastning på kablarna om de används med skåpet.

Använd av säkerhetsskäl inga grenuttag eller förlängningskablar.

Elanslutningen måste utföras enligt VDE 0100.

Av säkerhetsskäl rekommenderar vi användning av en jordfelsbrytare av typen  i den tilldelade installationen för vinkylens elektriska anslutning på uppställningsplatsen.

En skadad anslutningskabel får bara ersättas med en speciell anslutningskabel av samma modell (kan beställas hos Miele service). Av säkerhetsskäl får kablarna bara bytas av en auktoriserad fackman eller av Miele service.

Uppgifter om anslutningseffekt och säkring finns i denna bruksanvisning eller på typskylten. Jämför uppgifterna med uppgifterna för elanslutningen på uppställningsplatsen.

Hör efter med en elektriker vid tveksamhet.

Vinkylan får inte anslutas till en växelriktare som används vid en autonom strömförsörjning, till exempel solpaneler. Om detta görs kan spänningstoppar orsaka en säkerhetsavstängning när vinkylan slås på. Elektroniken kan ta skada.

Demoläge ■

Vinkylen kan med funktionen Demoläge presenteras i butik och på mässor. Användning och innerbelysning fungerar men kompressorn är inte inkopplad och vinkylen kyler därför inte.

Koppla in demoläge



- Stäng av vinkylen genom att trycka på På/Av-knappen.

I displayen släcks temperaturvisningen och nätanslutningssymbolen -G visas.



- Lägg ett finger på knappen ∇ och håll kvar fingret på den.



- Tryck sedan en gång på På/Av-knappen (släpp inte knappen ∇).



- Låt fingret vara kvar på knappen ∇ tills symbolen ■ visas i displayen.
- Släpp knappen ∇.


Demoläget är aktiverat, symbolen ■ lyser i displayen.

Stänga av demoläget

Symbolen ■ lyser i displayen.



- Tryck på inställningsknappen.

I displayen visas alla symboler som kan väljas och symbolen  blinkar.



- Tryck på knapparna för temperaturinställning (∇ och ^) tills symbolen ■ blinkar i displayen.



- Tryck på OK-knappen för att bekräfta ditt val.

I displayen blinkar 1 (vilket betyder att demoläget är inkopplat), symbolen ■ lyser.

Information för återförsäljare



- Tryck på knappen ∇ eller \blacktriangle , så att \square visas i displayen (vilket betyder att demoläget är avstängt).



- Tryck på OK-knappen för att bekräfta ditt val.

Den valda inställningen verkställs och symbolen \blacksquare blinkar.



- Tryck på inställningsknappen för att lämna inställningsläget. I annat fall lämnas det automatiskt efter ungefär en minut.

Demoläget är avstängt och symbolen \blacksquare släcks.

Miele AB
Industrivägen 20, Box 1397
171 27 Solna

Tel 08-562 29 000

Serviceanmälan:

08-562 29 700

www.miele.se

Tyskland

Miele & Cie. KG
Carl-Miele-Straße 29
33332 Gütersloh

KWT 6312 UGS

sv-SE

M.-Nr. 10 531 110 / 01